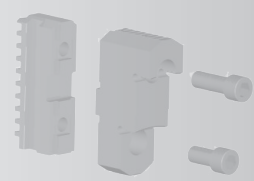
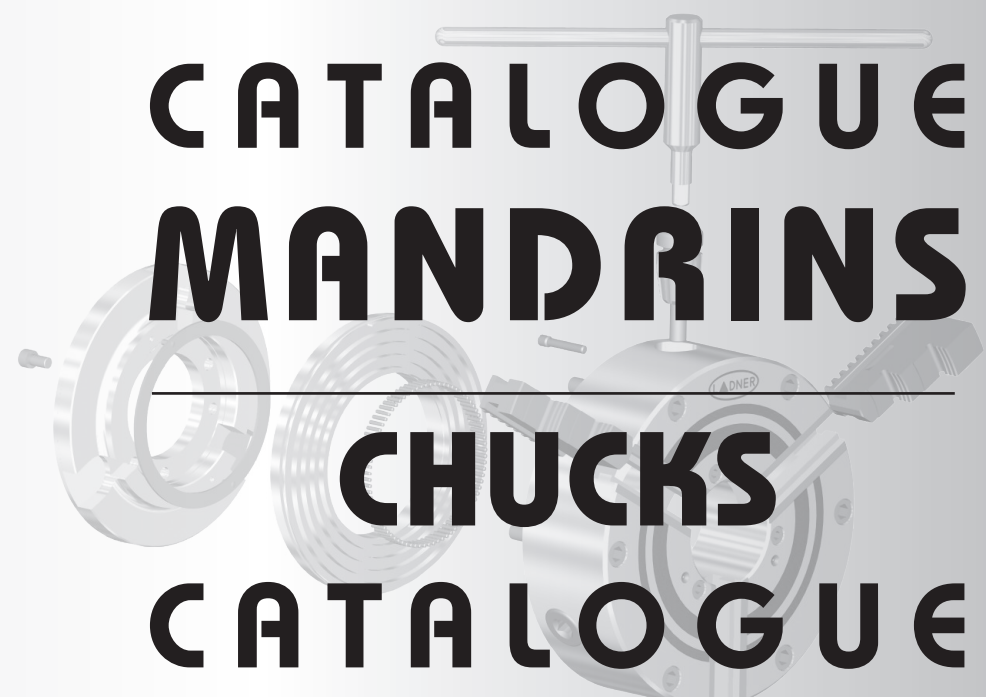
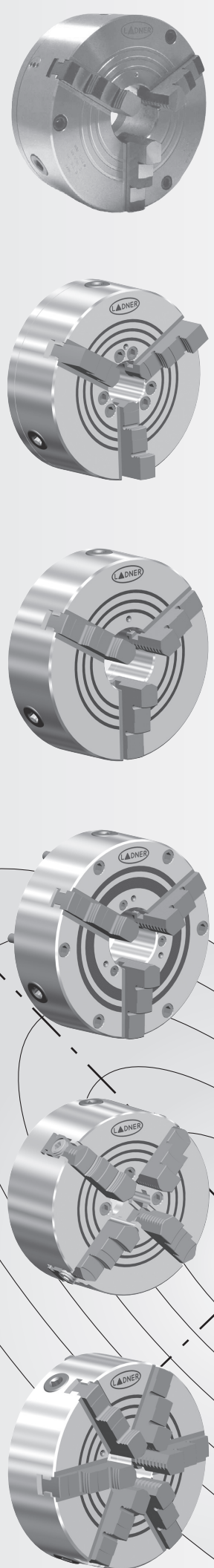




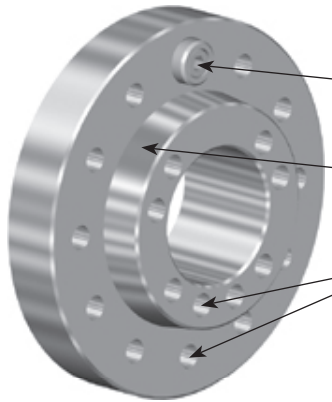
CATALOGUE MANDRINS

CHUCKS

CATALOGUE

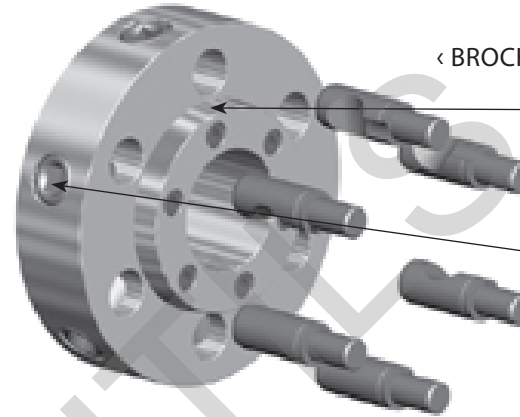


P.2/3	BROCHES COURANTES	CURRENT SPINDLES
P.4	CAPACITE DE SERRAGE EN MORS MONOBLOC	Ø CAPACITY TO TIGHT WITH MONOBLOC JAWS
P.5	CAPACITE DE SERRAGE EN MORS REVERSIBLE ISO	Ø CAPACITY TO TIGHT WITH REVERSIBLE ISO JAWS
P.6	VUE ECLATEE PRECILAD	EXPLODED VIEW PRECILAD
P.7	VUE ECLATEE MANDRIN	EXPLODED VIEW CHUCK
P.8	AVANTAGES PRECILAD	ADVANTAGES WITH PRECILAD
P.9	REFERENCES ET DONNEES SUR PRECILAD	DATA AND REFERENCES ON PRECILAD
P.10/17	MANDRINS A SERRAGE CONCENTRIQUE	CONCENTRIC-CHUCKS
p.10/11	à montage sur contre plateau, DIN 6351(A.C.P.)	with flange (DIN 6351)
p.12/13	à montage direct sur broche DIN 55026 (type A1-A2)	direct assembly on spindle nose DIN 55026 (type A1-A2)
p.14/15	à montage direct sur broche DIN 55027 (Baïonnettes)	direct assembly on spindle nose DIN 55027 (bayonets)
p.16/17	à montage direct sur broche DIN 55029 (Camlock)	direct assembly on spindle nose DIN 55029 (Camlock)
P.18	MANDRINS A REGLAGE DE CONCENTRICITE	CONCENTRIC-CHUCK WITH ADJUSTABLE CONCENTRICITY
P.19	MANDRINS A COURONNE MOLETEE ET A LEVIER	CONCENTRIC-CHUCK WITH LEVER
P.19	MANDRINS POUR FORETS	CONCENTRIC-CHUCK FOR TWIST DRILL
P.20/22	MANDRINS A COMBINAISONS	CONCENTRIC-CHUCK AND COMBINAISONS JAWS
p.20	à montage sur contre plateau, DIN 6351(A.C.P.)	with flange (DIN 6351)
p.21	à montage direct sur broche DIN 55026 (type A1-A2)	direct assembly on spindle nose DIN 55026 (type A1-A2)
p.21	à montage direct sur broche DIN 55027 (Baïonnettes)	direct assembly on spindle nose DIN 55027 (bayonets)
p.22	à montage direct sur broche DIN 55029 (Camlock)	direct assembly on spindle nose DIN 55029 (Camlock)
P.23	MANDRINS ETANCHES COPEAUX, COURSES LIMITEE	TIGHT CHUCKS WITH LIMITED REMOVAL JAWS
p.23	à montage sur contre plateau, DIN 6351(A.C.P.)	with flange (DIN 6351)
p.23	à montage direct sur broche DIN 55026 (type A1-A2)	direct assembly on spindle nose DIN 55026 (type A1-A2)
P.24/27	PLATEAUX 4 MORS INDEPENDANTS	4 INDEPENDANT JAWS PLATES
p.24	à montage sur contre plateau, DIN 6351(A.C.P.)	with flange (DIN 6351)
p.25	à montage direct sur broche DIN 55026 (type A1-A2)	direct assembly on spindle nose DIN 55026 (type A1-A2)
p.26	à montage direct sur broche DIN 55027 (Baïonnettes)	direct assembly on spindle nose DIN 55027 (bayonets)
p.27	à montage direct sur broche DIN 55029 (Camlock)	direct assembly on spindle nose DIN 55029 (Camlock)
P.28	PLATEAUX A TROUS	PLATES WITH HOLES
P.28	PLATEAUX A RAINURES	PLATES WITH SLOTES
P.29	FLASQUES D'ADAPTATION MANDRINS SUR BROCHE	FLANGES TO FIXE CHUCKS ON SPINDLE NOSE
P.30/31	PIECES DETACHEES POUR MANDRINS	PIECES FOR CHUCKS
P.32	CARTERS - TOCS - POINTES TOURNANTES & DIVERS	SAFETY PROTECTION CHUCK - BACK CENTER - SAFETY LATHE DOG



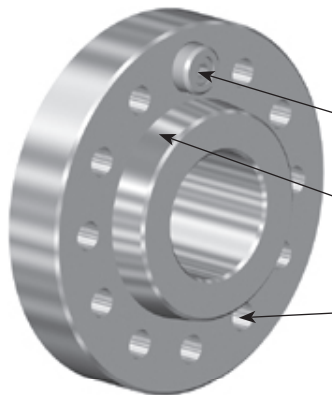
◁ BROCHE A1 / SPINDLE A1 - DIN 55026

- Entraîneur cylindrique sur la face arrière du cône (sauf broche de 3").
Cylindrical carrier on backside's cone (except the 3" size).
- Cône court sur le nez de broche.
Short cone on the spindle nose.
- 2 rangées de trous, une sous le cône, l'autre au-dessus du cône. Rows of holes, one above the cone, one under the cone.



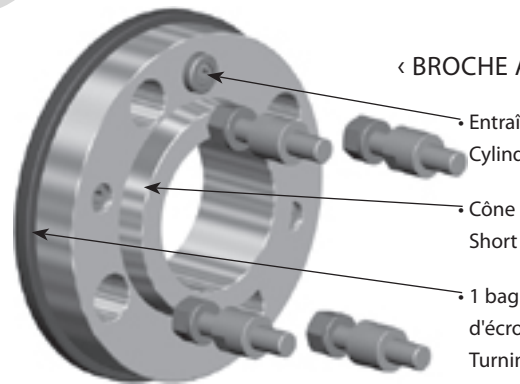
◁ BROCHE CAMLOCK / SPINDLE CAMLOCK - DIN 55029

- Cône court sur le nez de broche.
Short cone on the spindle nose.
- Carrés de serrage femelles pour le serrage des pions camlock.
Female-square for tightening camlock pawns.



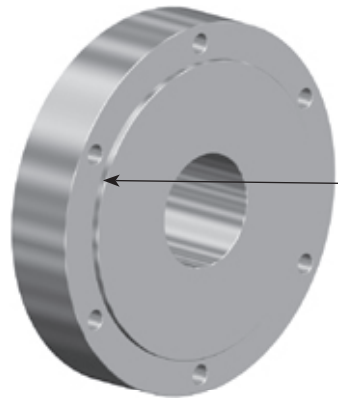
◁ BROCHE A2 / SPINDLE A2 - DIN 55026

- Entraîneur cylindrique sur la face arrière du cône (sauf broche de 3").
Cylindrical carrier on backside's cone (except the 3" size).
- Cône court sur le nez de broche.
Short cone on the spindle nose.
- 1 rangée de trous au dessus du plus grand Ø du cône.



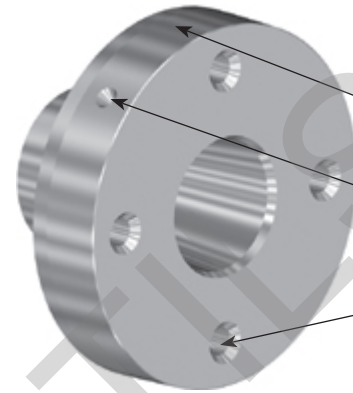
◁ BROCHE A BAIONNETTES / BAYONET SPINDLE - DIN 55027

- Entraîneur cylindrique sur la face arrière du cône (sauf broche de 3").
Cylindrical carrier on backside's cone (except the 3" size).
- Cône court sur le nez de broche.
Short cone on the spindle nose.
- 1 bague tournante à œillets, à l'arrière du cône, pour passage d'écrous.
Turning bushing with eyelets on the backside's cone, to pass screws.



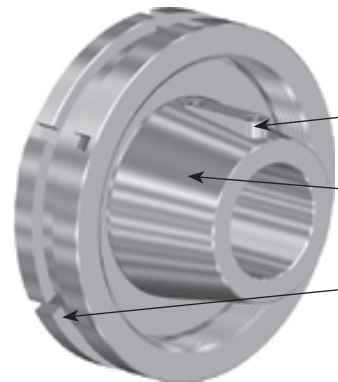
◁ BROCHE A CENTRAGE CYLINDRIQUE / SPINDLE
CYLINDRICAL CENTERING - DIN 6350

- Un centrage cylindrique mâle sur la face de la broche.
One male cylindrical centering on the face of the spindle.



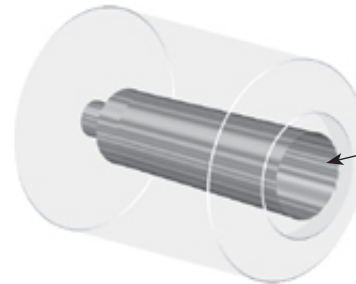
◁ BROCHE CAZENEUVE / SPINDLE CAZENEUVE

- Cône court sur le nez de broche.
Short cone on the spindle nose.
- 3 logements conçus pour vis pointeau, sur le cône de la broche;
3 cone positions for set screws on the spindle cone.
- 4 trous de fixation sur la face avant du nez de broche.
4 holes for passage of fixing screws on the front cone.



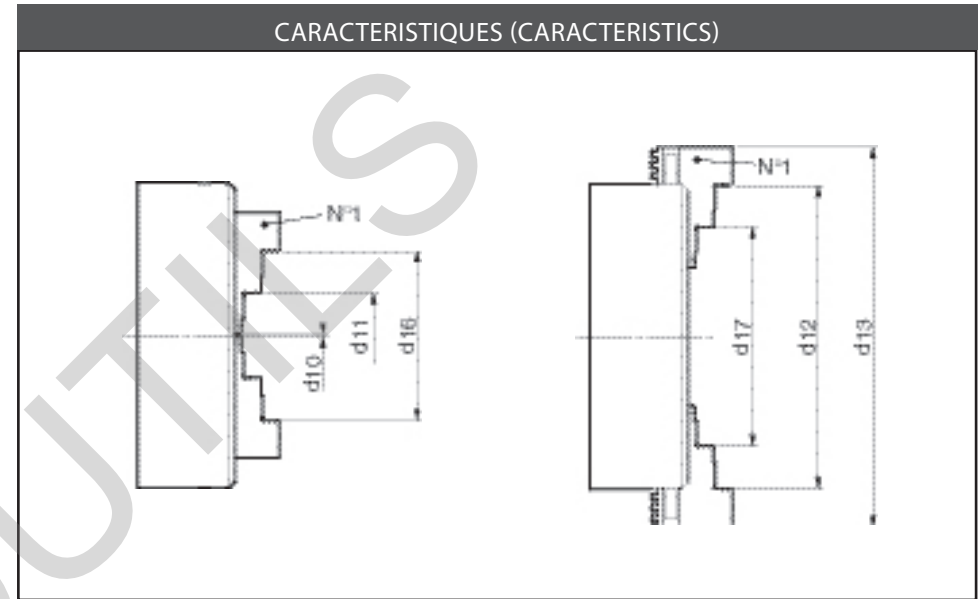
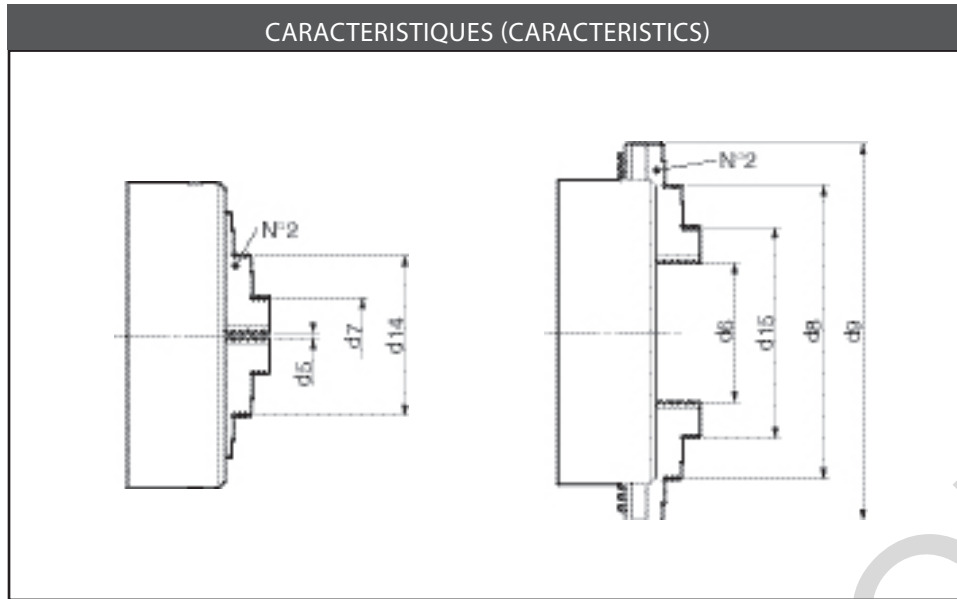
◁ BROCHE TYPE L / SPINDLE TYPE L - ASA B 5.9

- Une clavette d'entraînement.
Pin feeding.
- Cône mâle long.
Long male cone.
- 1 bague tournante fileté assurant la fixation des mandrins.
Turning bushing, for tightening chuck.



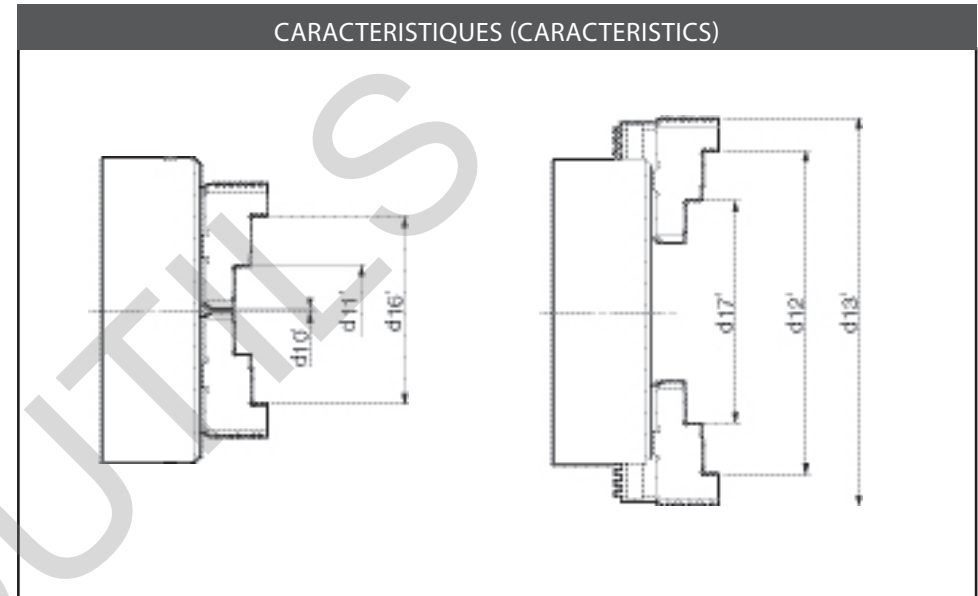
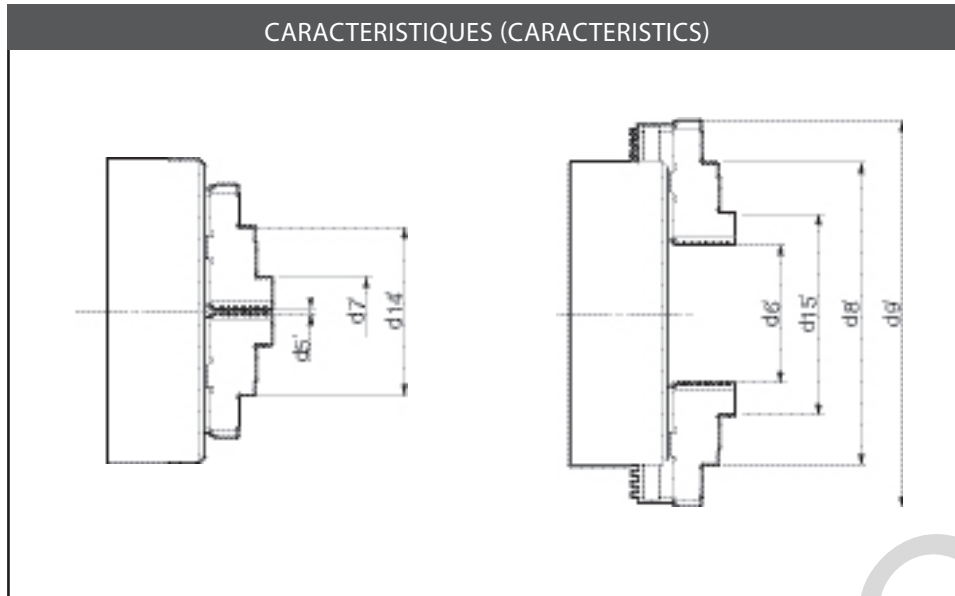
◁ BROCHE A CONE MORSE / MORSE TAPER-SPINDLE

- Cône femelle long à environ 5 %.
Long female cone (5 %).

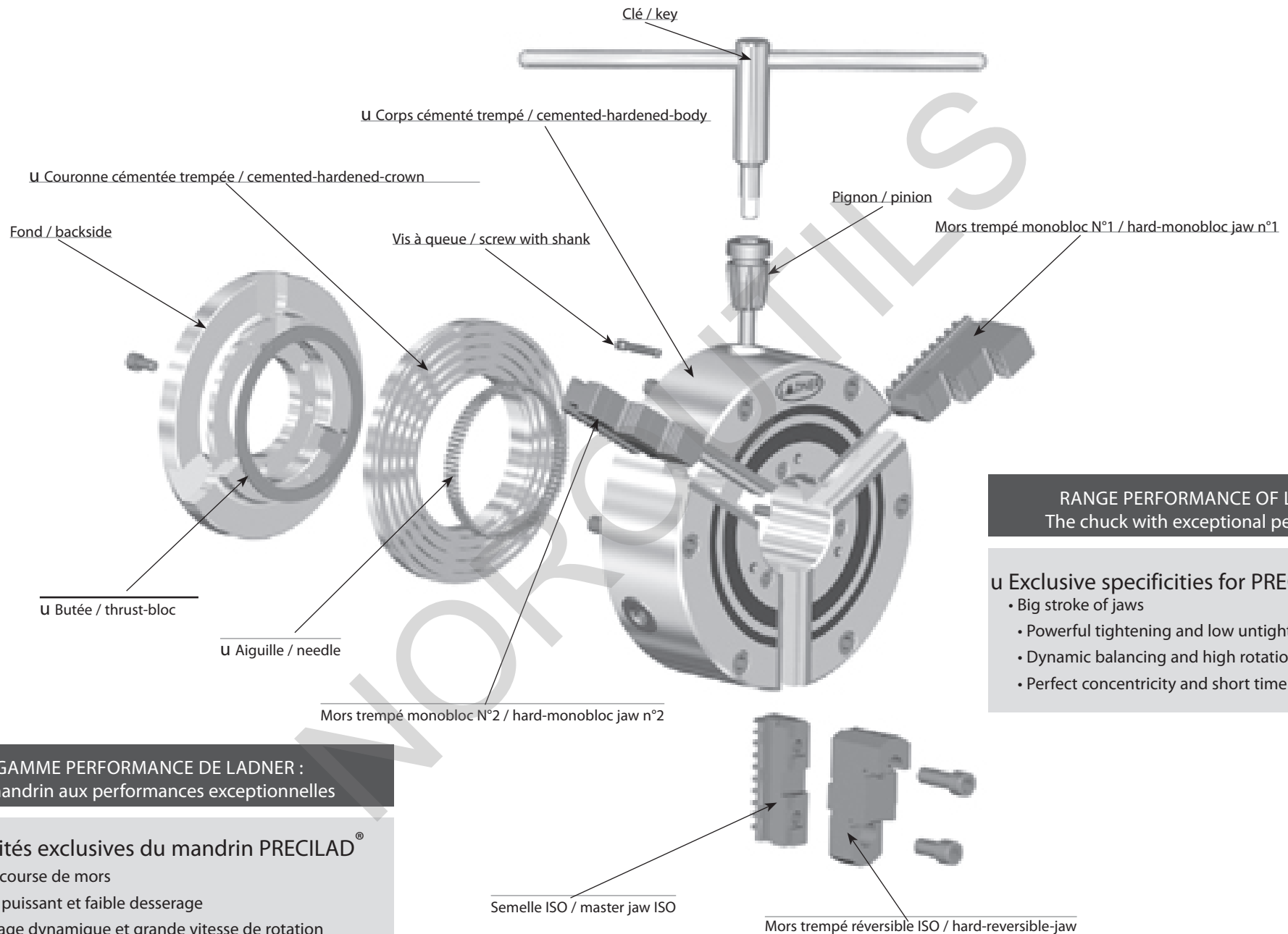


mm	Ø 80	Ø 100	Ø 125	Ø 160	Ø 200	Ø 215	Ø 250	Ø 315	Ø 350	Ø 400	Ø 500	Ø 630
d9/d13	100	128	159	200	253	268	315	393	437	487	608	750
d5	1	2	2	3	4	4	5	10	10	12	20	20
d7	25	28	36	43	54	54	65	86	86	88	120	120
d14	43	58	70	83	114	114	133	166	178	180	232	250
d6	40	42	57	78	93	108	119	157	177	227	284	390
d15	64	68	91	118	143	158	179	233	253	303	384	490
d8	82	98	125	158	203	218	247	313	345	395	496	620
d10	1	2	2	3	4	4	5	10	10	12	20	20
d11	19	32	36	45	60	60	73	86	102	104	132	150
d16	37	62	70	85	116	116	141	166	194	196	244	280
d17	58	72	91	120	149	164	187	233	269	319	396	520
d12	76	102	125	160	205	220	255	313	361	411	508	650

CAPACITE DE SERRAGE DES MANDRINS A SERRAGE CONCENTRIQUE EN MORS REVERSIBLE ISO
Ø CAPACITY TO TIGHT WITH REVERSIBLE ISO JAWS



mm	Ø 80	Ø 100	Ø 125	Ø 160	Ø 200	Ø 215	Ø 250	Ø 315	Ø 350	Ø 400	Ø 500	Ø 630
d9'd13'	-	-	160	204	259	274	318	394	443	493	593	723
d5'	-	-	3	3	4	4	8	15	20	20	40	80
d7'	-	-	35	40	48	48	60	79	120	120	146	186
d14'	-	-	69	88	112	112	140	167	200	200	218	258
d6'	-	-	56	71	83	98	114	158	165	215	313	443
d15'	-	-	88	108	127	142	166	222	265	315	419	549
d8'	-	-	122	156	191	206	246	310	345	395	491	621
d10'	-	-	3	3	4	4	8	15	20	20	40	80
d11'	-	-	41	51	72	72	80	99	118	118	142	182
d16'	-	-	75	99	136	136	160	187	198	198	214	254
d17'	-	-	94	119	151	166	186	242	263	313	415	545
d12'	-	-	128	167	215	230	266	330	343	393	487	617



RANGE PERFORMANCE OF LADNER :
 The chuck with exceptional performance

- u Exclusive specificities for PRECILAD® chuck**
- Big stroke of jaws
 - Powerful tightening and low untightening
 - Dynamic balancing and high rotation speed
 - Perfect concentricity and short time to tool the jaws

GAMME PERFORMANCE DE LADNER :
 Le mandrin aux performances exceptionnelles

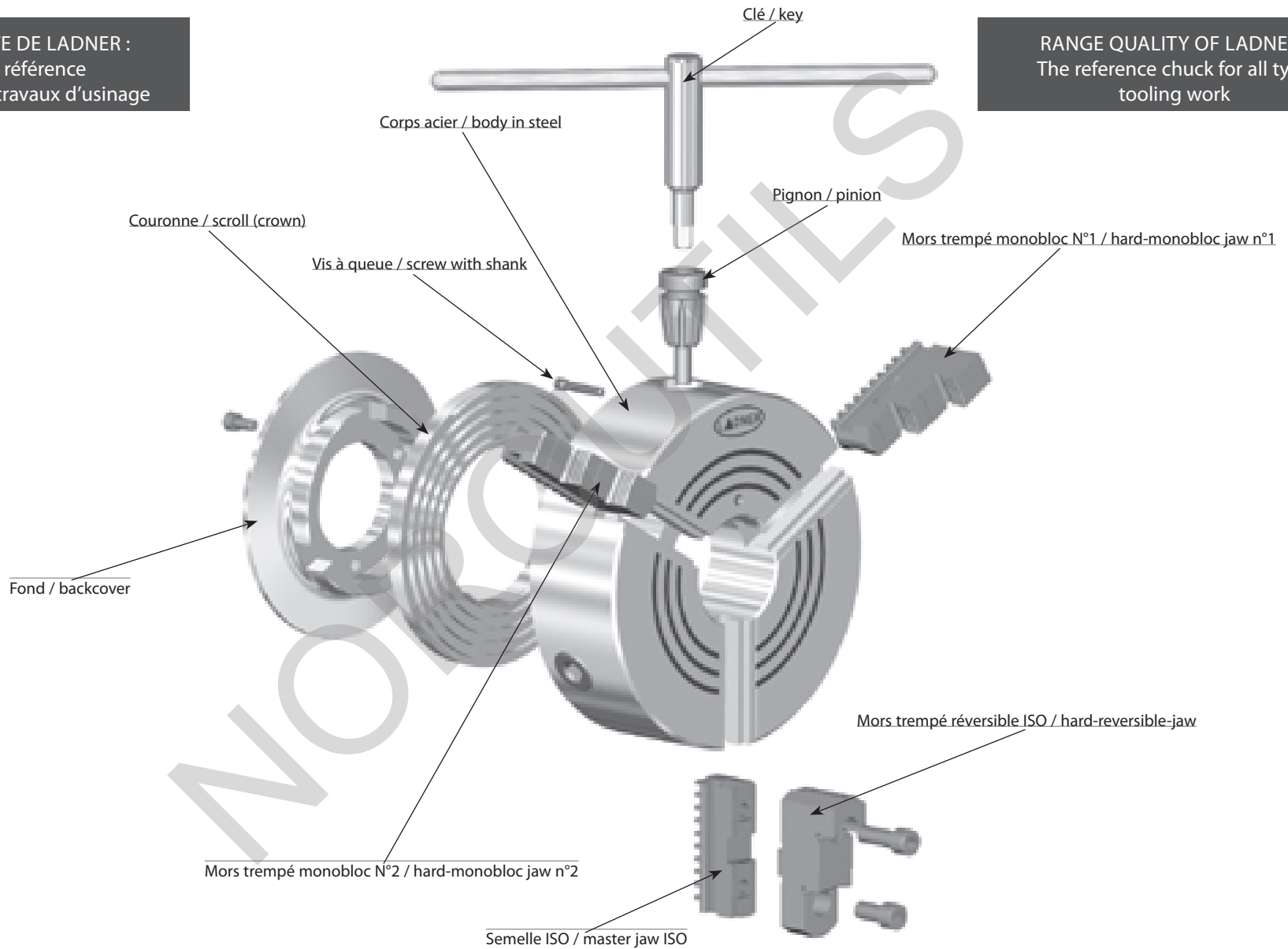
- u Spécificités exclusives du mandrin PRECILAD®**
- Grande course de mors
 - Serrage puissant et faible desserage
 - Equilibrage dynamique et grande vitesse de rotation
 - Grande concentricité et mors rapidement réusinables

MANDRIN A SERRAGE CONCENTRIQUE / VUE ECLATEE

CONCENTRIC CHUCKS / EXPLODED VIEW

GAMME QUALITE DE LADNER :
Le mandrin référence
pour tout type de travaux d'usinage

RANGE QUALITY OF LADNER :
The reference chuck for all type
tooling work





Mors n°2

Précilad a été conçu pour répondre aux besoins de clients qui recherchent une efficacité :

- dans les temps de démarrage de leurs fabrications (suppression des réglages),
- dans les précisions d'exécution des pièces (0,01 mm),
- dans la totale exploitation de leur machine (rotation élevée),
- dans la réduction des outillages à utiliser.

Precilad has been studied for customers who want:
get good times for start all manufacturing,
get a higher precision (0,01 mm),
get a complete utilizing of their machine with a speed rotation higher,
get a reducing of accessories for manufacturing with a horizontal lathe.



Mors n°1

CONCENTRICITE PARFAITE

- Concentricité supérieure aux mandrins existant.
- Un seul mandrin pour tous vos travaux précis.

PERFECT CONCENTRICITY

- Very high concentricity on Precilad $\leq 0,01$ mm.
- Precilad realise all kind of precise manufacturing on horizontal-lathe.

VITESSE DE ROTATION ELEVEE

- Précilad tourne à la vitesse maxi de votre broche.

HIGH ROTATION SPEED

- Precilad turn at the maxi rotation-speed of your spindle horizontal-lathe.

EQUILIBRAGE DYNAMIQUE PRECIS

- Equicentrage des mors (® Ladner), et de la couronne.
- Suppression possible des rectifications.

HIGH LEVEL OF DYNAMIC BALANCING

- Equicentered jaws, (® Ladner), and crown.
- Possible to avoid many grinding machine operations.

PUISSANCE DE SERRAGE EXCEPTIONNELLE

- 1) Spirale spéciale avec montage spécial.
- 2) Taille des mors optimisés entre raideur et poids.
- 3) Forces de desserrage plus faibles.

EXCEPTIONAL TIGHTENING POWER

- 1) Special spiral with special assembly.
- 2) Design jaws to get the best balancing between mass and tightness.
- 3) Weak untightening strength.

CONSTANCE DES QUALITES DU PRECILAD

- Corps, couronne et mors en acier cémenté trempé.
- Couronne sans jeu, sans frottement, (® Ladner).

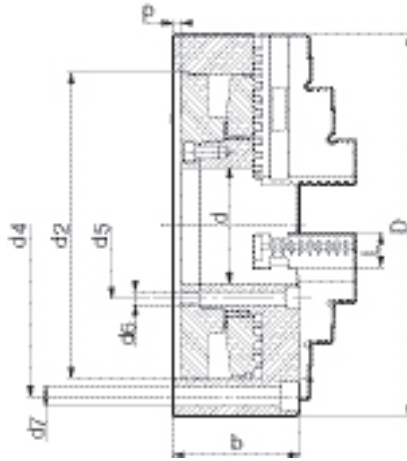
LONG-LASTING QUALITY PRECILAD

- Body, crown and jaws are made with cemented-hardened steel.
- Assembly crown without slight, without friction, (® Ladner).

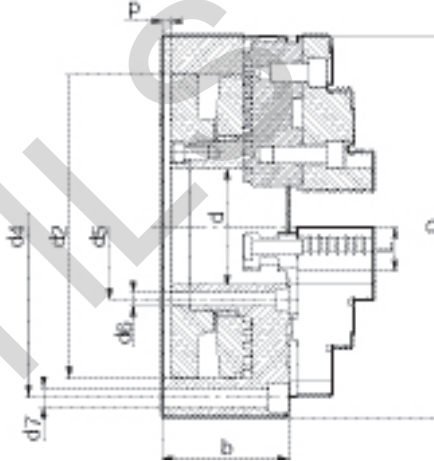


Mors ISO

CARACTERISTIQUES (CHARACTERISTICS)



Equipé de 3 mors durs monoblocs



Equipé de 3 mors durs réversibles ISO

Ø MANDRINS (Ø chucks)	D	160	200	250	315
Epaisseur mandrin (thickness-chuck) b		70,5	80,5	83,0	93,0
Largeur mors (width-jaw) L		20,0	23,0	25,0	33,0
Passage de barre (internal-passage-Ø) d		40,5	55,0	76,0	105,0
Profondeur centrage (depth-concentric centering) p		4,6	4,6	5,6	5,6
Concentricité en mm (concentric-fault mm)		0,01	0,01	0,01	0,01
Centrage cylindrique (cylindrical-centering) . . . d2/H6		125	160	200	260
Ø Fixation (fixing-Ø) d4		140	176	224	286
Ø Fixation (fixing-Ø) d5		54	70	95	133,4
Vis CHc (screws CHc) d6		3*M6	3*M6	3*M8	6*M12
Vis CHc (screws CHc) d7		6*M10	6*M10	6*M12	6*M12

Mandrin équipé de mors monoblocs (monobloc-hard-jaws equipment)

	D	160	200	250	315
% 3 mors durs Mono (3 monobloc-hard-jaws)	Réf.	014623EQ13E00	014631EQ13E00	014641EQ13E00	014654EQ13E00
Poids mandrin (weight)	kg	9,2	16,0	26,3	46,3
Vitesse maxi (maxi-speed)	tr/mn	9000	6500	4500	3500

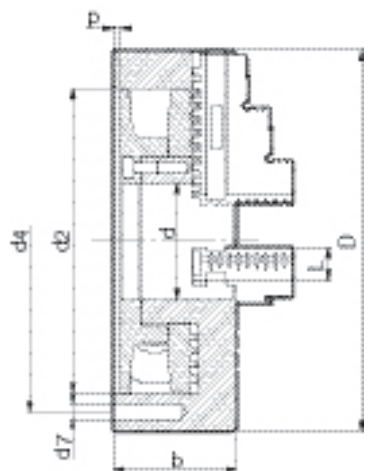
Mandrin équipé de mors réversibles ISO (reversible-hard-ISO-jaws equipment)

	D	160	200	250	315
3 mors durs ISO (3 reversible-hard-ISO-jaws)	Réf.	014623EQ43E00	014631EQ43E00	014641EQ43E00	014654EQ43E00
Poids mandrin (weight)	kg	9,8	17,1	27,8	47,6
Vitesse maxi (maxi-speed)	tr/mn	6000	4500	3500	2500

% Réf. standard en stock (standard ref. in stock)

* Consulter pour demande spéciale ou pour d'autres équipements en mors rapportés (* Call Ladner for special manufacturing and other jaws equipments)

Mandrin standard 3 mors

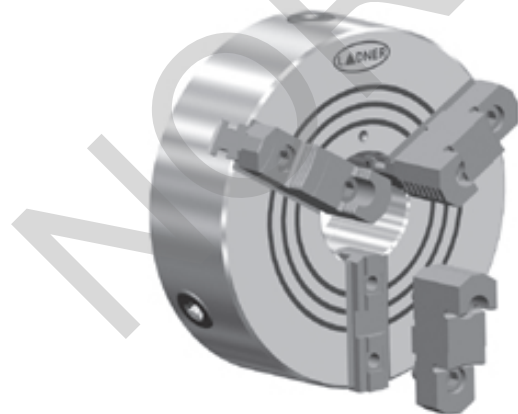


Equipé de mors durs



Mors n°1

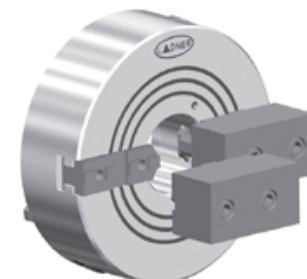
Mors n°2



Equipé de semelles et de mors durs réversibles ISO

Mandrin 2, 4, ou 6 mors

Equipé de mors durs monoblocs ou de mors durs réversibles ISO



N'existe qu'en 2 mors doux ISO



4 mors



6 mors

MANDRINS ACIER A SERRAGE CONCENTRIQUE / concentric-chucks, body in steel

MONTAGE SUR CONTRE-PLATEAU / adapted on spindle nose with flange

DIN 6351

Ø MANDRINS (chucks)	D	80	100	125	160	200	250	315	350	400	500	630
Epaisseur mandrin (thickness-chuck)..... b		44,0	48,5	56,0	64,5	74,5	81,0	93,0	102,5	106,0	110,0	132,0
Largeur mors (width-jaw) L		12	14	18	20	23	25	33	37	37	48	48
Passage de barre (internal-passag-Ø)..... d		16,0	22,0	32,0	40,5	55,0	76,0	100,0	110,0	130,0	190,0	240,0
Profondeur centrage (depth-concentric centering) p		3,0	3,5	4,0	4,0	4,0	5,0	5,0	6,0	6,0	6,5	7,0
Concentricité en mm (concentric-fault mm)		0,04	0,04	0,04	0,04	0,05	0,05	0,06	0,06	0,06	0,07	0,07
Centrage cylindrique (cylindrical-centering) d2/H6		56	70	95	125	160	200	260	290	330	420	545
Ø Fixation (fixing-Ø) d4		67	83	108	140	176	224	286	320	362	458	586
Vis H (screws H)..... d7		3*M6	3*M8	3*M8	3*M10	3*M10	3*M12	6*M12	3*M14	6*M16	6*M16	6*M16

Mandrin équipé de (chuck equipped with)		D	80	100	125	160	200	250	315	350	400	500	630	
MORS MONOBLOCS (monobloc-jaws equipment)	% 3 mors durs Mono (3 monobloc-hard-jaws)	Réf.	010007EQ13E00	010011EQ13E00	010016EQ13E00	010023EQ13E00	010031EQ13E00	010041EQ13E00	010054EQ13E00	010061EQ13E00	010071EQ13E00	010073EQ13E00	010075EQ13E00	
	Poids mandrin (weight)	kg	1,4	2,0	4,2	7,0	13,5	24,0	42,5	56,0	76,0	125,0	232,0	
	Vitesse maxi (maxi-speed)	tr/mn	7900	6300	5050	3950	3150	2500	2000	1800	1500	1250	1000	
	4 mors durs Mono (4 monobloc-hard-jaws)	Réf.	-	010011EQ14E00	010016EQ14E00	010023EQ14E00	010031EQ14E00	010041EQ14E00	010054EQ14E00	-	010071EQ14E00	010073EQ14E00	010075EQ14E00	
	Poids mandrin (weight)	kg	-	2,3	4,7	7,5	14,0	24,8	43,3	-	77,5	127,0	234,0	
	Vitesse maxi (maxi-speed)	tr/mn	-	5500	4400	3400	2700	2200	1700	-	1300	1100	900	
	6 mors durs Mono (6 monobloc-hard-jaws)	Réf.	-	010011EQ16E00	010016EQ16E00	010023EQ16E00	010031EQ16E00	010041EQ16E00	010054EQ16E00	-	010071EQ16E00	010073EQ16E00	010075EQ16E00	
	Poids mandrin (weight)	kg	-	2,5	5,1	8,1	14,6	25,6	45,0	-	80,0	132,0	242,0	
	Vitesse maxi (maxi-speed)	tr/mn	-	4500	3600	2800	2200	1800	1400	-	1100	900	700	
	MORS REVERSIBLES ISO (reversible-ISO-jaws equipment)	% 3 mors durs ISO (3 reversible-hard-ISO-jaws)	Réf.	-	-	010016EQ43E00	010023EQ43E00	010031EQ43E00	010041EQ43E00	010054EQ43E00	010061EQ43E00	010071EQ43E00	010073EQ43E00	010075EQ43E00
		Poids mandrin (weight)	kg	-	-	5,0	7,5	14,3	25,0	43,4	59,0	79,0	127,5	232,0
		Vitesse maxi (maxi-speed)	tr/mn	-	-	5050	3950	3150	2500	2000	1800	1500	1300	1000
2 mors doux ISO (2 reversible-soft-ISO-jaws)		Réf.	-	-	010016EQ42E00	010023EQ42E00	010031EQ42E00	010041EQ42E00	010054EQ42E00	-	010071EQ42E00	010073EQ42E00	010075EQ42E00	
Poids mandrin (weight)		kg	-	-	5,0	7,5	14,3	25,0	43,4	-	79,0	127,5	232,0	
Vitesse maxi (maxi-speed)		tr/mn	-	-	5000	4000	3200	2500	2000	-	1500	1300	1000	
4 mors durs ISO (4 reversible-hard-ISO-jaws)		Réf.	-	-	010016EQ44E00	010023EQ44E00	010031EQ44E00	010041EQ44E00	010054EQ44E00	-	010071EQ44E00	010073EQ44E00	010075EQ44E00	
Poids mandrin (weight)		kg	-	-	5,3	8,0	14,8	26,0	44,0	-	82,0	131,5	236,0	
Vitesse maxi (maxi-speed)		tr/mn	-	-	4400	3400	2700	2200	1700	-	1300	1100	900	
6 mors durs ISO (6 reversible-hard-ISO-jaws)		Réf.	-	-	010016EQ46E00	010023EQ46E00	010031EQ46E00	010041EQ46E00	010054EQ46E00	-	010071EQ46E00	010073EQ46E00	010075EQ46E00	
Poids mandrin (weight)		kg	-	-	5,8	8,9	16,7	28,2	48,8	-	88,0	144,6	244,0	
Vitesse maxi (maxi-speed)		tr/mn	-	-	3600	2800	2200	1800	1400	-	1100	900	700	

% Réf. standard en stock (standard ref. in stock)

* Consulter pour demande spéciale ou pour d'autres équipements en mors rapportés (* Call Ladner for special manufacturing and other jaws equipments)

Mandrin standard 3 mors

Equipé de mors durs monoblocs



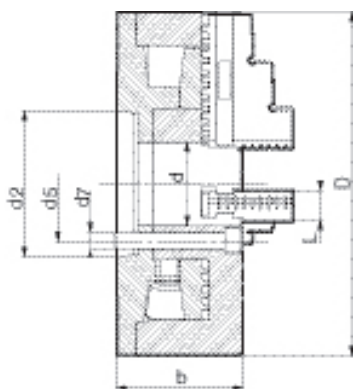
Mors n°2



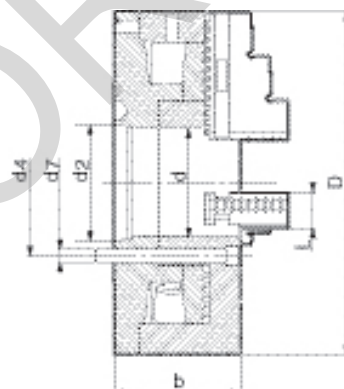
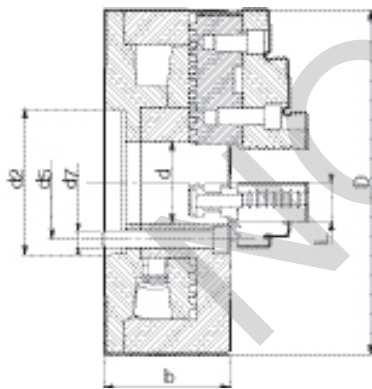
Mors n°1



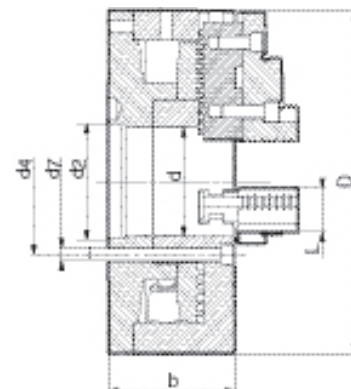
Equipé de semelles
et de mors durs réversibles ISO



Fixation A1



Fixation A2



Mandrin 4 mors



mors n°2 monoblocs



mors n°1 monoblocs



mors réversibles ISO

MANDRINS ACIER A SERRAGE CONCENTRIQUE / concentric-chucks, body in steel

MONTAGE DIRECT SUR BROCHE A1-A2 / direct assembly on spindle nose A1-A2

DIN 55026

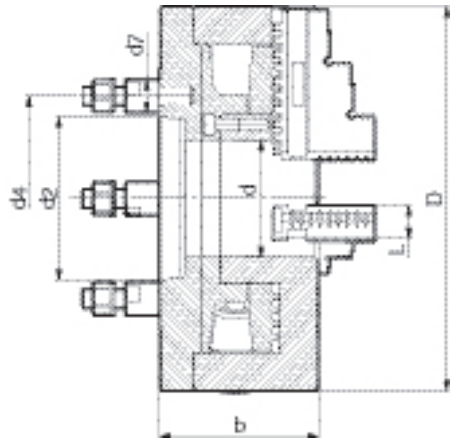
BROCHE (spindle nose)	4"	5"	4"	5"	6"	6"	8"	6"	8"	6"	8"	11"	8"	11"	8"	11"	15"
Ø MANDRINS (Ø chucks)	D	160	160	200	200	215	250	250	315	315	400	400	400	500	500	630	630
Épaisseur mandrin (thickness-chuck) b	75,0	75,0	83,0	83,0	85,0	92,0	92,0	116,0	116,0	129,0	129,0	129,0	137,0	137,0	164,0	164,0	164,0
Largeur mors (width-jaw) L	20	20	23	23	23	25	25	33	33	37	37	37	48	48	48	48	48
Passage de barre (internal-passage-Ø) d	32,0	40,5	55,0	40,5	60,5	60,5	76,0	100,0	80,0	100,0	130,0	130,0	130,0	190,0	130,0	190,0	190,0
Concentricité en mm (concentric-fault mm) c	0,04	0,04	0,05	0,05	0,05	0,05	0,05	0,06	0,06	0,06	0,06	0,06	0,07	0,07	0,075	0,075	0,075
Centrage conique (conical-centering) d2	63,52	82,57	63,52	82,57	106,38	106,38	139,72	106,38	139,72	106,38	139,72	196,88	139,72	196,87	139,72	196,87	285,80
Ø Fixation A2 (fixing A2-Ø) d4	-	-	82,6	-	-	-	-	133,4	-	133,4	171,4	-	171,4	235	171,4	235	-
Ø Fixation A1 (fixing A1-Ø) d5	47,6	61,9	-	61,9	82,6	82,6	111,1	-	111,1	-	-	165,1	-	-	-	-	247,6
Passage vis fixation (passage for screws) d7	3*M9	3*M10	3*M10	3*M10	3*M12	6*M12	3*M16	6*M12	6*M16	6*M12	6*M16	6*M18	6*M16	6*M18	6*M16	6*M18	6*M22
												6*M20		6*M20		6*M20	6*M24

Mandrin équipé de (chuck equipped with)		D	160 / 4"		160 / 5"		200 / 4"		200 / 5"		215 / 6"		250 / 6"		250 / 8"		315 / 6"		315 / 8"		
			MORS MONOBLOCS (monobloc-jaws equipment)																		
	% 3 mors durs Mono (3 monobloc-hard-jaws)	Réf.	010023AB13E00	010023AC13E00	010031BB13E00	010031AC13E00	010034AD13E00	010041AD13E00	010041AE13E00	010054BD13E00	010054AE13E00										
	Poids mandrin (weight)	kg	8,5	8,0	14,0	14,5	18,0	28,0	28,0	53,7	54,0										
	Vitesse maxi (maxi-speed)	tr/mn	3950	3950	3150	3150	2900	2500	2500	2000	2000										
	4 mors durs Mono (4 monobloc-hard-jaws)	Réf.	-	-	-	010031AC14E00	-	010041AD14E00	-	010054BD14E00	010054AE14E00										
	Poids mandrin (weight)	kg	-	-	-	15,0	-	28,8	-	55,2	55,5										
	Vitesse maxi (maxi-speed)	tr/mn	-	-	-	2700	-	2200	-	1700	1700										
		D	400 / 6"		400 / 8"		400 / 11"		500 / 8"		500 / 11"		630 / 8"		630 / 11"		630 / 15"				
	% 3 mors durs Mono (3 monobloc-hard-jaws)	Réf.	010071BD13E00	010071BE13E00	010071AF13E00	010073BE13E00	010073BF13E00	010075BE13E00	010075BF13E00	010075AG13E00											
	Poids mandrin (weight)	kg	88,0	86,0	85,0	156,0	154,0	301,3	301,3	299,3											
	Vitesse maxi (maxi-speed)	tr/mn	1500	1500	1500	1250	1250	1000	1000	1000											
	4 mors durs Mono (4 monobloc-hard-jaws)	Réf.	-	-	-	-	-	-	-	-											
	Poids mandrin (weight)	kg	-	-	-	-	-	-	-	-											
	Vitesse maxi (maxi-speed)	tr/mn	-	-	-	-	-	-	-	-											
		D	160 / 4"		160 / 5"		200 / 4"		200 / 5"		215 / 6"		250 / 6"		250 / 8"		315 / 6"		315 / 8"		
	% 3 mors durs ISO (3 reversible-hard-ISO-jaws)	Réf.	010023AB43E00	010023AC43E00	010031BB43E00	010031AC43E00	010034AD43E00	010041AD43E00	010041AE43E00	010054BD43E00	010054AE43E00										
	Poids mandrin (weight)	kg	9,0	8,5	14,9	15,4	18,9	28,7	28,7	54,8	55,1										
	Vitesse maxi (maxi-speed)	tr/mn	3200	3200	2550	2550	2350	2050	2050	1800	1800										
	4 mors durs ISO (4 reversible-hard-ISO-jaws)	Réf.	-	-	-	010031AC44E00	-	010041AD44E00	-	010054BD44E00	010054AE44E00										
	Poids mandrin (weight)	kg	-	-	-	16,2	-	29,8	-	56,7	57,0										
	Vitesse maxi (maxi-speed)	tr/mn	-	-	-	2225	-	1785	-	1540	1540										
		D	400 / 6"		400 / 8"		400 / 11"		500 / 8"		500 / 11"		630 / 8"		630 / 11"		630 / 15"				
	% 3 mors durs ISO (3 reversible-hard-ISO-jaws)	Réf.	010071BD43E00	010071BE43E00	010071AF43E00	010073BE43E00	010073BF43E00	010075BE43E00	010075BF43E00	-	-										
	Poids mandrin (weight)	kg	91,1	89,1	88,1	157,9	155,9	303,0	303,0	-	-										
	Vitesse maxi (maxi-speed)	tr/mn	1250	1250	1250	1150	1150	900	900	-	-										
	4 mors durs ISO (4 reversible-hard-ISO-jaws)	Réf.	-	-	-	-	-	-	-	-											
	Poids mandrin (weight)	kg	-	-	-	-	-	-	-	-											
	Vitesse maxi (maxi-speed)	tr/mn	-	-	-	-	-	-	-	-											

% Réf. standard en stock (standard ref. in stock)

* Consulter pour demande spéciale ou pour d'autres équipements en mors rapportés (* Call Ladner for special manufacturing and other jaws equipments)

Mandrin standard 3 mors



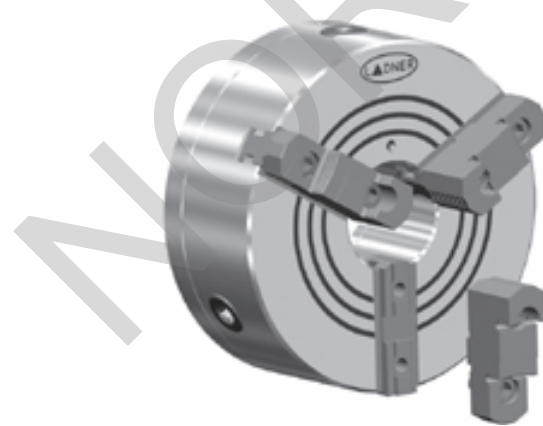
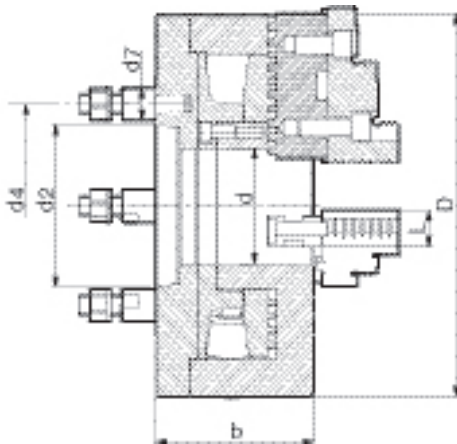
Equipé de mors durs monoblocs



Mors n°2



Mors n°1



Equipé de semelles
et de mors durs réversibles ISO

Mandrin 4 mors



mors n°2 monoblocs



mors n°1 monoblocs



mors réversibles ISO

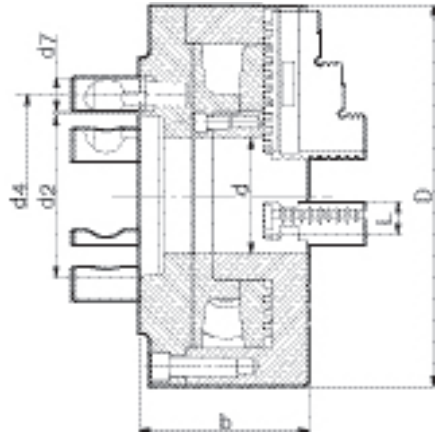
BROCHE (spindle nose)	4"	5"	5"	6"	6"	8"	6"	8"	11"	8"	11"	8"	11"	11"	15"	
Ø MANDRINS (ø chucks)	D	160	160	200	215	250	250	315	315	315	400	400	500	500	630	630
Épaisseur mandrin (thickness-chuck) b		78,5	80,0	82,0	85,0	106,0	106,0	115,0	115,0	115,0	128,0	145,0	137,0	137,0	162,0	162,0
Largeur mors (width-jaw) L		20,0	20,0	23,0	23,0	25,0	25,0	33,0	33,0	33,0	37,0	37,0	48,0	48,0	48,0	48,0
Passage de barre (internal-passage-Ø)..... d		40,5	40,5	55,0	60,5	76,0	76,0	100,0	100,0	100,0	130,0	130,0	130,0	190,0	190,0	240,0
Concentricité en mm (concentric-fault mm)		0,04	0,04	0,05	0,05	0,05	0,05	0,06	0,06	0,06	0,06	0,06	0,07	0,07	0,075	0,075
Centrage conique (conical-centering) d2		63,52	82,57	82,57	106,38	106,38	139,72	106,38	139,72	196,87	139,72	196,87	139,72	196,87	196,87	285,80
Ø Fixation (fixing-Ø) d4		85,0	104,8	104,8	133,4	133,4	171,4	133,4	171,4	235,0	171,4	235,0	171,4	235,0	235,0	330,2
Goujons Din (stud-bolt Din)..... d7		3*19,5	4*19,5	4*19,5	4*21,5	4*21,5	4*27	4*21,5	4*27	6*34	4*27	6*34	4*27	6*34	6*34	6*41

Mandrin équipé de (chuck equipped with)		D	160 / 4"		160 / 5"		200 / 5"		215 / 6"		250 / 6"		250 / 8"		315 / 6"		315 / 8"		315 / 11"		
			MORS MONOBLOCS (monobloc-jaws equipment)																		
	% 3 mors durs Mono (3 monobloc-hard-jaws)	Réf.	010023DB13E00	010023DC13E00	010031DC13E00	010034DD13E00	010041DD13E00	010041DE13E00	010054DD13E00	010054DE13E00	010054DF13E00										
	Poids mandrin (weight)	kg	8,5	8,0	14,5	18,0	28,0	28,0	53,7	54,0	54,0										
	Vitesse maxi (maxi-speed)	tr/mn	3950	3950	3150	2900	2500	2500	2000	2000	2000										
	4 mors durs Mono (4 monobloc-hard-jaws)	Réf.	010023DB14E00	010023DC14E00	010031DC14E00	-	010041DD14E00	010041DE14E00	010054DD14E00	010054DE14E00	010054DF14E00										
	Poids mandrin (weight)	kg	8,8	8,3	15,0	-	28,8	28,8	55,2	55,5	55,5										
	Vitesse maxi (maxi-speed)	tr/mn	3400	3400	2700	-	2200	2200	1700	1700	1700										
		D	400 / 8"		400 / 11"		500 / 8"		500 / 11"		630 / 11"		630 / 15"								
	% 3 mors durs Mono (3 monobloc-hard-jaws)	Réf.	010071DE13E00	010071DF13E00	010073DE13E00	010073DF13E00	010075DF13E00	010075DG13E00													
	Poids mandrin (weight)	kg	86,0	85,0	156,0	154,0	301,3	299,3													
	Vitesse maxi (maxi-speed)	tr/mn	1500	1500	1250	1250	1000	1000													
	4 mors durs Mono (4 monobloc-hard-jaws)	Réf.	010071DE14E00	010071DF14E00	010073DE14E00	010073DF14E00	010075DF14E00	010075DG14E00													
	Poids mandrin (weight)	kg	88,0	87,0	159,5	157,5	306,3	304,3													
	Vitesse maxi (maxi-speed)	tr/mn	1300	1300	1100	1100	900	900													
		D	160 / 4"		160 / 5"		200 / 5"		215 / 6"		250 / 6"		250 / 8"		315 / 6"		315 / 8"		315 / 11"		
	% 3 mors durs ISO (3 reversible-hard-ISO-jaws)	Réf.	010023DB43E00	010023DC43E00	010031DC43E00	010034DD43E00	010041DD43E00	010041DE43E00	010054DD43E00	010054DE43E00	010054DF43E00										
	Poids mandrin (weight)	kg	9,0	8,5	15,4	18,9	28,7	28,7	54,8	55,1	55,1										
	Vitesse maxi (maxi-speed)	tr/mn	3200	3200	2550	2350	2050	2050	1800	1800	1800										
	4 mors durs ISO (4 reversible-hard-ISO-jaws)	Réf.	010023DB44E00	010023DC44E00	010031DC44E00	-	010041DD44E00	010041DE44E00	010054DD44E00	010054DE44E00	010054DF44E00										
	Poids mandrin (weight)	kg	9,4	8,9	16,2	-	29,8	29,8	56,7	57,0	57,0										
	Vitesse maxi (maxi-speed)	tr/mn	2800	2800	2250	-	1800	1800	1550	1550	1550										
		D	400 / 8"		400 / 11"		500 / 8"		500 / 11"		630 / 11"		630 / 15"								
	% 3 mors durs ISO (3 reversible-hard-ISO-jaws)	Réf.	010071DE43E00	010071DF43E00	010073DE43E00	010073DF43E00	010075DF43E00	010075DG43E00													
	Poids mandrin (weight)	kg	89,1	88,1	157,9	155,9	303,0	301,0													
	Vitesse maxi (maxi-speed)	tr/mn	1250	12540	1150	1150	900	900													
	4 mors durs ISO (4 reversible-hard-ISO-jaws)	Réf.	010071DE44E00	010071DF44E00	010073DE44E00	010073DF44E00	010075DF44E00	010075DG44E00													
	Poids mandrin (weight)	kg	92,2	91,2	162,0	160,0	308,8	306,8													
	Vitesse maxi (maxi-speed)	tr/mn	1100	1100	1000	1000	800	800													

% Réf. standard en stock (standard ref. in stock)

* Consulter pour demande spéciale ou pour d'autres équipements en mors rapportés (* Call Ladner for special manufacturing and other jaws equipments)

Mandrin standard 3 mors



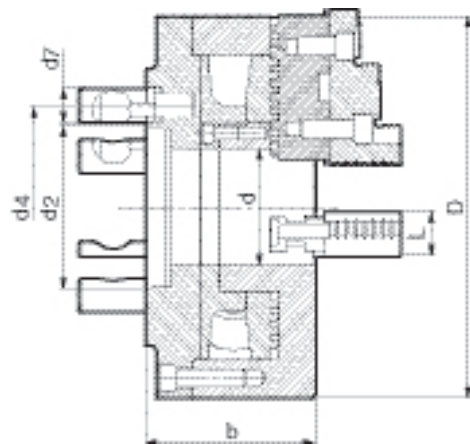
Equipé de mors durs monoblocs



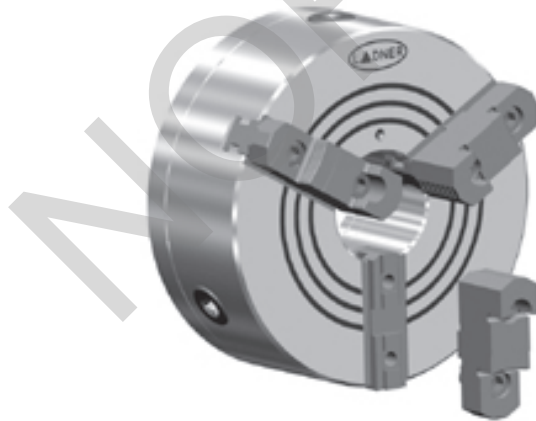
Mors n°2



Mors n°1



Equipé de semelles et de mors durs réversibles ISO



Mandrin 4 mors



mors n°2 monoblocs



mors n°1 monoblocs



mors réversibles ISO

MANDRINS ACIER A SERRAGE CONCENTRIQUE / concentric-chucks, body in steel

MONTAGE DIRECT SUR BROCHE CAMLOCK / direct assembly on spindle nose camlock

DIN 55029

Ø MANDRINS (chucks) / BROCHE (spindle nose)	D	125 / 3"	125 / 4"	160 / 3"	160 / 4"	160 / 5"	200 / 4"	200 / 5"	215 / 6"	250 / 6"	250 / 8"
Epaisseur mandrin (thickness-chuck)..... b		67,0	67,0	78,5	78,5	83,5	92,0	92,0	85,0	106,0	106,0
Largeur mors (width-jaw) L		18,0	18,0	20,0	20,0	20,0	23,0	23,0	23,0	25,0	25,0
Passage de barre (internal-passage-Ø)..... d		32,0	32,0	40,5	40,5	40,5	55,0	55,0	60,5	76,0	76,0
Concentricité en mm (concentric-fault mm)		0,04	0,04	0,04	0,04	0,04	0,05	0,05	0,05	0,05	0,05
Centrage conique (conical-centering) d2		53,98	63,52	53,98	63,52	82,57	63,52	82,57	106,38	106,38	139,72
Ø Fixation (fixing-Ø) d4		70,6	82,6	70,6	82,6	104,8	82,6	104,8	133,4	133,4	171,4
Tirants camlock (tie-rod camlock) d7		3*14,3	3*15,8	3*14,3	3*15,8	6*19	3*15,8	6*19	6*22,2	6*22,2	6*25,4

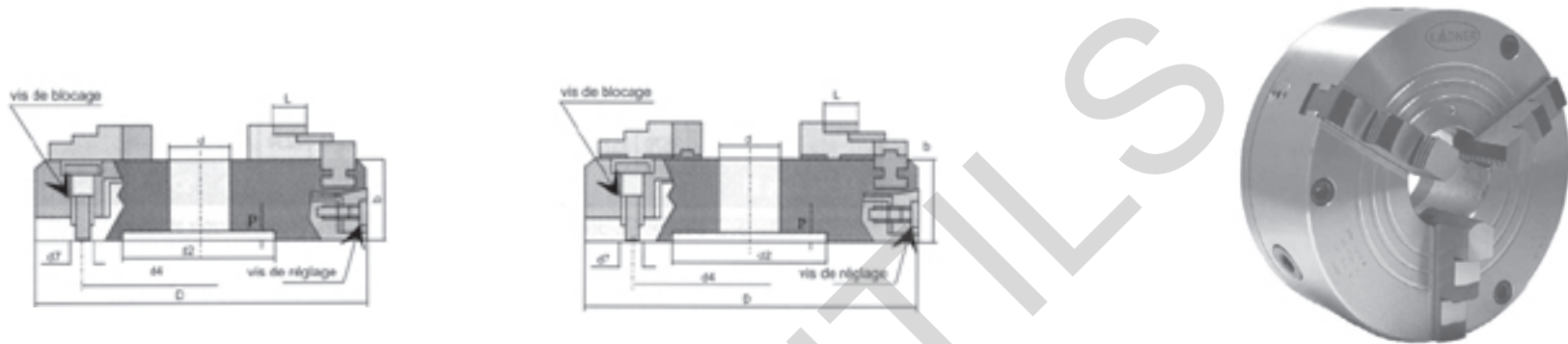
Ø MANDRINS (chucks) / BROCHE (spindle nose)	D	315 / 6"	315 / 8"	315 / 11"	400 / 6"	400 / 8"	400 / 11"	500 / 8"	500 / 11"	630 / 8"	630 / 11"
Epaisseur mandrin (thickness-chuck)..... b		115,0	123,0	123,0	128,0	145,0	137,0	137,0	164,0	164,0	164,0
Largeur mors (width-jaw) L		33,0	33,0	33,0	37,0	37,0	37,0	48,0	48,0	48,0	48,0
Passage de barre (internal-passage-Ø)..... d		100,0	100,0	100,0	100,0	130,0	130,0	130,0	190,0	130,0	190,0
Concentricité en mm (concentric-fault mm)		0,06	0,06	0,06	0,06	0,06	0,06	0,07	0,07	0,075	0,075
Centrage conique (conical-centering) d2		106,38	139,72	196,88	106,38	139,72	196,88	139,72	196,88	139,72	196,88
Ø Fixation (fixing-Ø) d4		133,4	171,4	235	133,4	171,4	235,0	171,4	235	171,4	235
Tirants camlock (tie-rod camlock) d7		6*22,2	6*25,4	6*30,1	6*22,2	6*25,4	6*30,1	6*25,4	6*30,1	6*25,4	6*30,1

Mandrin équipé de (chuck equipped with)	MORS MONOBLOCS (monobloc-jaws equipment)	D		125 / 3"	125 / 4"	160 / 3"	160 / 4"	160 / 5"	200 / 4"	200 / 5"	215 / 6"	250 / 6"	250 / 8"
				% 3 mors durs Mono (3 monobloc-hard-jaws)	Réf.	010016CA13E00	010016CB13E00	010023CA13E00	010023CB13E00	010023CC13E00	010031CB13E00	010031CC13E00	010034CD13E00
	Poids mandrin (weight)	kg	5,6	5,5	8,5	8,5	8,0	14,0	14,5	18,0	28,0	28,0	28,0
	Vitesse maxi (maxi-speed)	tr/mn	5050	5050	3950	3950	3950	3150	3150	2900	2500	2500	2500
	4 mors durs Mono (4 monobloc-hard-jaws)	Réf.	010016CA14E00	010016CB14E00	010023CA14E00	010023CB14E00	010023CC14E00	010031CB14E00	010031CC14E00	-	010041CD14E00	010041CE14E00	
	Poids mandrin (weight)	kg	5,78	5,68	8,8	8,8	8,3	14,5	15,0	-	28,8	28,8	
	Vitesse maxi (maxi-speed)	tr/mn	4400	4400	3400	3400	3400	2750	2750	-	2200	2200	
Mandrin équipé de (chuck equipped with)	MORS REVERSIBLES ISO (reversible-ISO-jaws equipment)	D		315 / 6"	315 / 8"	315 / 11"	400 / 6"	400 / 8"	400 / 11"	500 / 8"	500 / 11"	630 / 8"	630 / 11"
				% 3 mors durs ISO (3 reversible-hard-ISO-jaws)	Réf.	010054CD13E00	010054CE13E00	010054CF13E00	010071CD13E00	010071CE13E00	010071CF13E00	010073CE13E00	010073CF13E00
	Poids mandrin (weight)	kg	53,7	54,0	70,0	88,0	86,0	85,0	156,0	154	301,3	301,3	301,3
	Vitesse maxi (maxi-speed)	tr/mn	2000	2000	1550	1515	1515	1515	1260	1260	1000	1000	1000
	4 mors durs ISO (4 reversible-hard-ISO-jaws)	Réf.	010054CD14E00	010054CE14E00	010054CF14E00	010071CD14E00	010071CE14E00	010071CF14E00	010073CE14E00	010073CF14E00	010075CE14E00	010075CF14E00	
	Poids mandrin (weight)	kg	55,2	55,5	73,5	90,0	88,0	87,0	159,5	157,5	306,3	306,3	306,3
	Vitesse maxi (maxi-speed)	tr/mn	1750	1750	1500	1300	1300	1300	1100	1100	850	850	850
Mandrin équipé de (chuck equipped with)	MORS REVERSIBLES ISO (reversible-ISO-jaws equipment)	D		125 / 3"	125 / 4"	160 / 3"	160 / 4"	160 / 5"	200 / 4"	200 / 5"	215 / 6"	250 / 6"	250 / 8"
				% 3 mors durs ISO (3 reversible-hard-ISO-jaws)	Réf.	010016CA43E00	010016CB43E00	010023CA43E00	010023CB43E00	010023CC43E00	010031CB43E00	010031CC43E00	010034CD43E00
	Poids mandrin (weight)	kg	5,6	5,5	8,5	8,5	8,5	14,5	15,3	18,8	28,0	28,0	28,0
	Vitesse maxi (maxi-speed)	tr/mn	5050	5050	3950	3950	3950	3150	3150	2350	2050	2050	2050
	4 mors durs ISO (4 reversible-hard-ISO-jaws)	Réf.	010016CA44E00	010016CB44E00	010023CA44E00	010023CB44E00	010023CC44E00	010031CB44E00	010031CC44E00	-	010041CD44E00	010041CE44E00	
	Poids mandrin (weight)	kg	5,78	5,68	8,8	8,8	8,3	15,0	15,8	-	29,1	29,1	29,1
	Vitesse maxi (maxi-speed)	tr/mn	4350	4350	3400	3400	3400	2350	2350	-	1800	1800	1800
Mandrin équipé de (chuck equipped with)	MORS REVERSIBLES ISO (reversible-ISO-jaws equipment)	D		315 / 6"	315 / 8"	315 / 11"	400 / 6"	400 / 8"	400 / 11"	500 / 8"	500 / 11"	630 / 8"	630 / 11"
				% 3 mors durs ISO (3 reversible-hard-ISO-jaws)	Réf.	010054CD43E00	010054CE43E00	010054CF43E00	010071CD43E00	010071CE43E00	010071CF43E00	010073CE43E00	010073CF43E00
	Poids mandrin (weight)	kg	54,5	55,0	72,0	91,0	89,0	105,0	158,5	156,5	306	304	304
	Vitesse maxi (maxi-speed)	tr/mn	1800	1800	1350	1250	1250	1250	1150	1150	900	900	900
	4 mors durs ISO (4 reversible-hard-ISO-jaws)	Réf.	010054CD44E00	010054CE44E00	010054CF44E00	010071CD44E00	010071CE44E00	010071CF44E00	010073CE44E00	010073CF44E00	010075CE44E00	010075CF44E00	
	Poids mandrin (weight)	kg	56,3	56,8	73,8	94,0	92,0	108,0	162,6	160,6	311,8	309,8	309,8
	Vitesse maxi (maxi-speed)	tr/mn	1550	1550	1350	1100	1100	1100	1000	1000	800	800	800

% Réf. standard en stock (standard ref. in stock)

* Consulter pour demande spéciale ou pour d'autres équipements en mors rapportés (* Call Ladner for special manufacturing and other jaws equipments)

CARACTERISTIQUES (CHARACTERISTICS)



Ø MANDRINS (ø chucks)	D	80	100	125	160	200	250	315
Epaisseur mandrin (thickness-chuck)	b	54,0	60,5	70,0	78,5	88,5	95,0	116
Largeur mors (width-jaw)	L	12,0	14,0	18,0	20,0	23,0	25,0	33
Passage de barre (internal-passage-Ø)	d	16,0	22,0	32,0	40,5	55,0	76,0	100
Profondeur centrage (depth-concentric centering) . .	p	3,0	3,5	4,0	4,0	4,0	5,0	5,0
Concentricité en mm (concentric-fault mm)		0,04	0,04	0,04	0,04	0,05	0,05	0,06
Centrage cylindrique (cylindrical-centering)	d2/H6	56	70	95	125	160	200	260
Ø Fixation (fixing-Ø)	d4	67	83	108	140	176	224	286
Vis H (screws H)	d7	3*M6	3*M8	3*M8	3*M10	3*M10	3*M12	6*M12

Mandrin équipé de mors monoblocs (monobloc-jaws equipment)

	D	80	100	125	160	200	250	315
%o 3 mors durs Mono (3 monobloc-hard-jaws)	Réf.	010207EQ13E00	010211EQ13E00	010216EQ13E00	010223EQ13E00	010231EQ13E00	010241EQ13E00	010254EQ13E00
Poids mandrin (weight)	kg	2	3,3	5,7	9	16	27,5	52
Vitesse maxi (maxi-speed)	tr/mn	7900	6300	5050	3950	3150	2500	2000

Mandrin équipé de mors réversibles ISO (reversible-ISO-jaws equipment)

	D	80	100	125	160	200	250	315
%o 3 mors durs ISO (3 reversible-hard-ISO-jaws)	Réf.	-	-	010216EQ43E00	010223EQ43E00	010231EQ43E00	010241EQ43E00	010254EQ43E00
Poids mandrin (weight)	kg	-	-	6,2	9,8	17,5	29,3	53
Vitesse maxi (maxi-speed)	tr/mn	-	-	4650	3650	2900	2400	2000

%o Réf. standard en stock (standard ref. in stock)

* Consulter pour demande spéciale ou pour d'autres équipements en mors rapportés (* Call Ladner for special manufacturing and other jaws equipments)

MANDRINS ACIER A COURONNE MOLETEE ET A LEVIER / concentric-chucks with lever, body in steel
MONTAGE SUR CONTRE-PLATEAU / adapted on spindle nose with flange

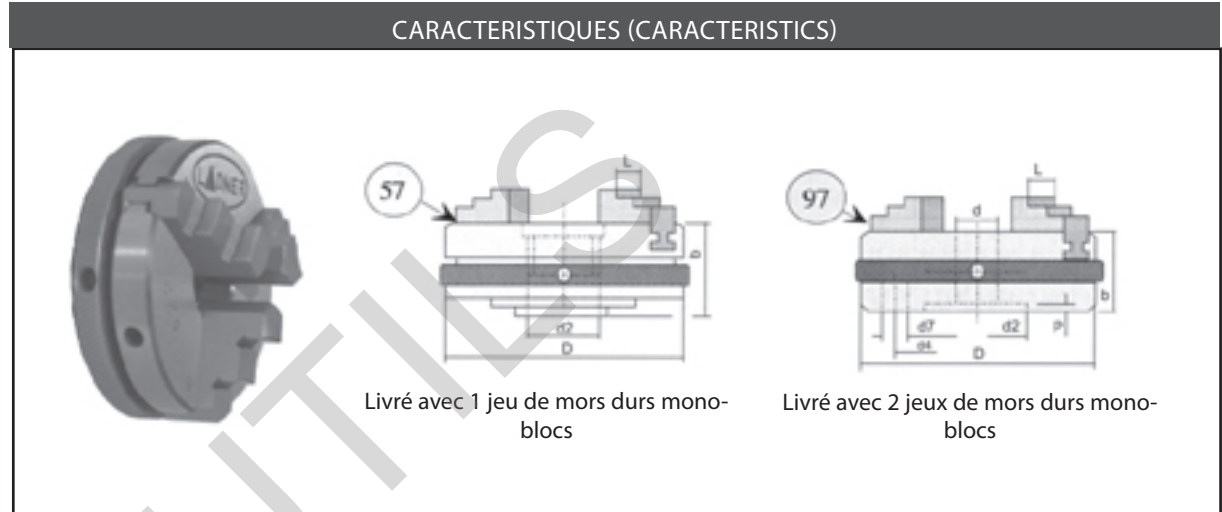
DIN 6351

Ø MANDRINS (ø chucks)	D	57	97
Epaisseur mandrin (thickness-chuck)	b	27,0	35,0
Largeur mors (width-jaw)	L	9,0	14,0
Passage de barre (internal-passage-Ø)	d	-	22,0
Profondeur centrage (depth-concentric centering)	p	-	3,0
Concentricité en mm (concentric-fault mm)		0,04	0,04
Centrage cylindrique (cylindrical-centering)	d2/H6	M14	70,00
Ø Fixation (fixing-Ø)	d4	-	83
Vis H (screws H)	d7	-	3*M8

Mandrin équipé de mors monoblocs (monobloc-jaws equipment)

	D	57	97
% 3 mors durs Mono (3 monobloc-hard-jaws)	Réf.	010102EQ13E00	010110EQ13E00
Poids mandrin (weight)	kg	0,4	1,7
Vitesse maxi (maxi-speed)	tr/mn	8000	6500

CARACTERISTIQUES (CHARACTERISTICS)



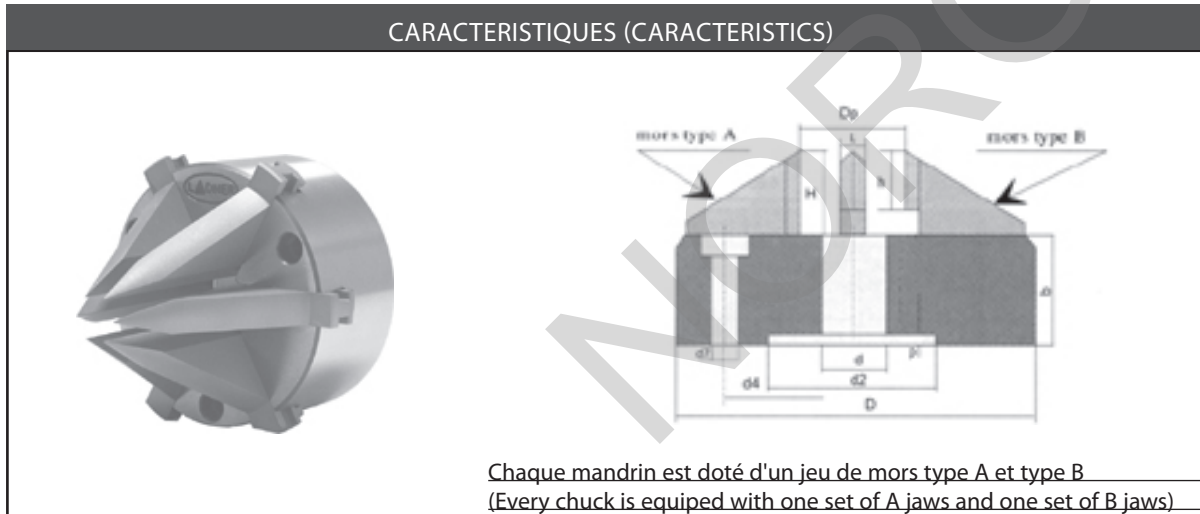
Livré avec 1 jeu de mors durs monoblocs

Livré avec 2 jeux de mors durs monoblocs

MANDRINS ACIER POUR FORETS / concentric chucks for twist drill
MONTAGE SUR CONTRE-PLATEAU / adapted on spindle with flange

DIN 6351

CARACTERISTIQUES (CHARACTERISTICS)



Chaque mandrin est doté d'un jeu de mors type A et type B
 (Every chuck is equipped with one set of A jaws and one set of B jaws)

Ø MANDRINS (ø chucks)	D	100	125
Epaisseur mandrin (thickness-chuck)	b	48,5	55,0
Largeur mors (width-jaw)	L	12,0	14,0
Passage de barre (internal-passage-Ø)	d	24	35
Profondeur centrage (depth-concentric centering)	p	3,5	4,0
Concentricité en mm (concentric-fault mm)		0,04	0,04
Centrage cylindrique (cylindrical-centering)	d2/H6	70	95
Ø Fixation (fixing-Ø)	d4	83	108
Vis H (screws H)	d7	3*M6	3*M8
Hauteur mors type A (height of jaws A)	H	64	60
Hauteur mors type B (height of jaws B)	h	34	34

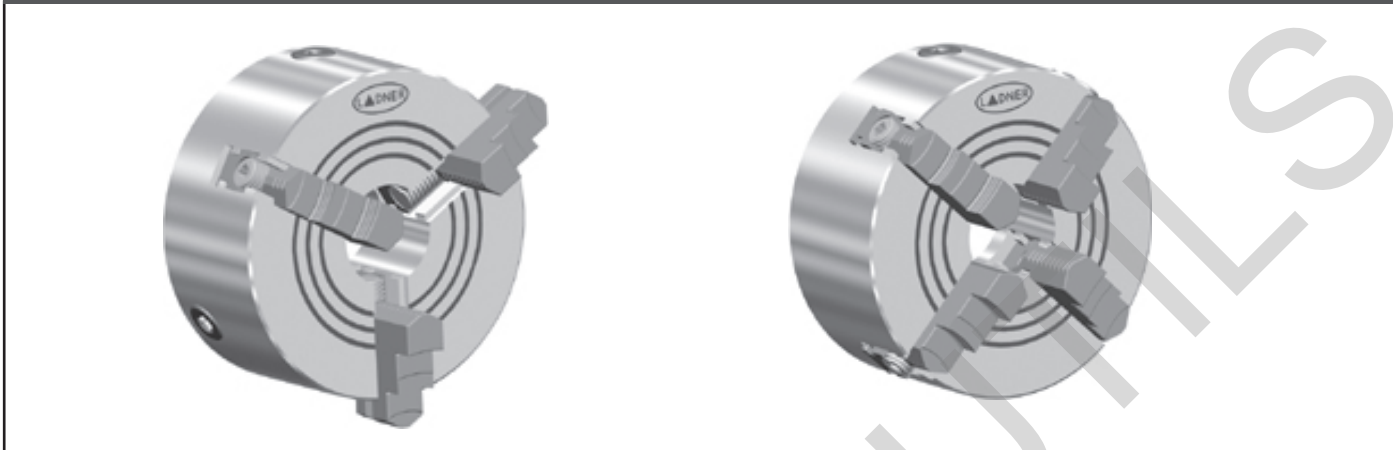
	D	100	125
% 6 mors durs Mono (6 monobloc-hard-jaws)	Réf.	010311EQ96E00	010316EQ96E00
Poids mandrin (weight)	kg	2,8	4,3

% Réf. standard en stock (standard ref. in stock)

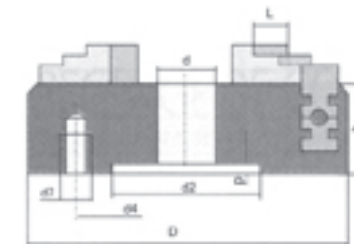
* Consulter pour demande spéciale ou pour d'autres équipements en mors rapportés (* Call Ladner for special manufacturing and other jaws equipments)

n MONTAGE SUR CONTRE-PLATEAU / adapted on spindle nose with flange

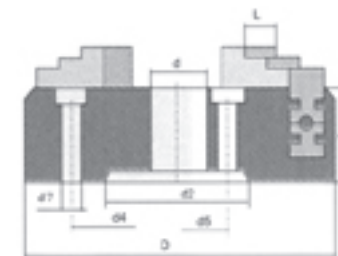
CARACTERISTIQUES (CHARACTERISTICS)



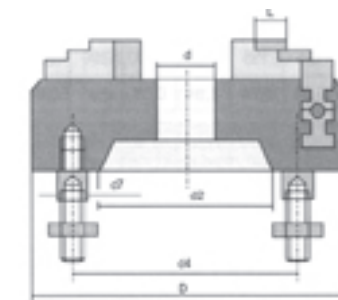
Montage direct sur contre-plateau



Montage sur broches A1-A2



Montage baïonnettes



Ø MANDRINS (ø chucks)	D	160	200	250	315	400
Epaisseur mandrin (thickness-chuck) b		90,0	97,0	114,0	122,5	136,0
Largeur mors (width-jaw) L		24,0	24,0	32,0	32,0	38,0
Passage de barre (internal-passage-Ø) d		40,5	55,0	76,0	100,0	130,0
Profondeur centrage (depth-concentric centering) . . . p		4,0	4,0	5,0	5,0	6,0
Concentricité en mm (concentric-fault mm)		0,04	0,05	0,05	0,06	0,06
Centrage cylindrique (cylindrical-centering) d2/H6		125	160	200	260	330
Ø Fixation (fixing-Ø) d4		140	176	224	286	362
Vis H (screws H) d7		3*M10	3*M10	3*M12	6*M12	6*M16

Mandrin équipé de mors durs combi (combinaison-hard-jaws)

	D	160	200	250	315	400
% 3 mors durs combi (3 combinaison-hard-jaws)	Réf.	0010423EQ73E00	010431EQ73E00	010441EQ73E00	010454EQ73E00	010471EQ73E00
Poids mandrin (weight)	kg	12	20	38	67	113
4 mors durs combi (4 combinaison-hard-jaws)	Réf.	010423EQ74E00	010431EQ74E00	010441EQ74E00	010454EQ74E00	010471EQ74E00
Poids mandrin (weight)	kg	12,4	20,5	39	68,5	115

% Réf. standard en stock (standard ref. in stock)

* Consulter pour demande spéciale ou pour d'autres équipements en mors rapportés (* Call Ladner for special manufacturing and other jaws equipments)

Ø MANDRINS (chucks) / BROCHE (spindle nose)	D	160 / 4"	160 / 5"	200 / 4"	200 / 5"	215 / 6"	250 / 6"	315 / 6"	315 / 8"	400 / 8"
Epaisseur mandrin (thickness-chuck)	b	99,5	99,5	105,6	105,6	108,0	125,6	145,5	145,5	159,0
Largeur mors (width-jaw)	L	24	24	24	24	24	32	32	32	38
Passage de barre (internal-passage-Ø)	d	32	40,5	55	40,5	60,5	60,5	100	80	130
Concentricité en mm (concentric-fault mm)		0,04	0,04	0,05	0,05	0,05	0,05	0,06	0,06	0,06
Centrage conique (conical-centering)	d2	63,52	82,57	63,52	82,57	106,38	106,38	106,38	139,72	139,72
Ø Fixation A1 (fixing-A1 Ø)	d5	47,6	61,90	-	61,90	82,6	82,6	-	111,11	-
Ø Fixation A2 (fixing-A2 Ø)	d4	-	-	82,6	-	-	-	133,4	-	171,4

Mandrin équipé de mors durs combi (combinaison-hard-jaws)

	D	160 / 4"	160 / 5"	200 / 4"	200 / 5"	215 / 6"	250 / 6"	315 / 6"	315 / 8"	400 / 8"
%o 3 mors durs combi (3 combinaison-hard-jaws)	Réf.	010423AB73E00	010423AC73E00	010431BB73E00	010431AC73E00	010434AD73E00	010441AD73E00	010454BD73E00	010454AE73E00	010471BE73E00
Poids mandrin (weight)	kg	14,0	14,0	22,0	23,0	25,0	40,0	70,0	70,0	99,0
4 mors durs combi (4 combinaison-hard-jaws)	Réf.	-	010423AC74E00	010431BB74E00	010431AC74E00	010434AD74E00	010441AD74E00	010454BD74E00	010454AE74E00	010471BE74E00
Poids mandrin (weight)	kg	-	14,4	22,5	23,5	26,1	41,1	76,4	76,4	101,0

n MONTAGE DIRECT SUR BROCHE A BAIONNETTES / direct assembly on spindle nose bayonets

Ø MANDRINS / BROCHE	D	160 / 3"	160 / 4"	160 / 5"	200 / 4"	200 / 5"	215 / 6"	250 / 6"	250 / 8"	315 / 6"	315 / 8"	315 / 11"	400 / 8"	400 / 11"
Epaisseur mandrin (thickness-chuck)	b	105,0	99,5	99,5	105,6	105,6	108,0	125,6	125,6	145,5	145,5	154,0	159,0	176,0
Largeur mors (width-jaw)	L	24,0	24,0	24,0	24,0	24,0	24,0	32,0	32,0	32,0	32,0	32,0	38,0	38,0
Passage de barre (internal-passage-Ø)	d	40,5	40,5	40,5	55,0	55,0	60,5	76,0	76,0	100,0	100,0	100,0	130,0	130,0
Concentricité en mm (concentric-fault mm)		0,04	0,04	0,04	0,05	0,05	0,05	0,05	0,05	0,06	0,06	0,06	0,06	0,06
Centrage conique (conical-centering)	d2	53,98	63,52	82,57	63,52	82,57	106,38	106,38	139,72	106,38	139,72	196,88	139,72	196,88
Ø Fixation (fixing-Ø)	d4	75	85	104,8	85	104,8	133,4	133,4	171,4	133,4	171,4	235,0	171,4	235,0
Goujons Din (stud-bolt Din)	d7	3*19,5	3*19,5	4*19,5	3*19,5	4*19,5	4*21,5	4*21,5	4*27	4*21,5	4*27	6*34	4*27	6*34

Mandrin équipé de mors durs combi (combinaison-hard-jaws)

	D	160 / 3"	160 / 4"	160 / 5"	200 / 4"	200 / 5"	215 / 6"	250 / 6"	250 / 8"	315 / 6"	315 / 8"	315 / 11"	400 / 8"	400 / 11"
%o 3 mors durs combi (3 combinaison-hard-jaws) Réf.	-	010423DB73E00	010423DC73E00	010431DB73E00	010431DC73E00	010434DD73E00	010441DD73E00	010441DE73E00	010454DD73E00	010454DE73E00	010454DF73E00	010471DE73E00	010471DF73E00	
Poids mandrin (weight)	kg	-	14,0	14,0	22,0	23,0	25,0	40,0	40,0	70,0	70,0	70,0	102,0	112,0
4 mors durs combi (4 combinaison-hard-jaws) Réf.	-	010423DB74E00	010423DC74E00	010431DB74E00	010431DC74E00	010434DD74E00	010441DD74E00	010441DE74E00	010454DD74E00	010454DE74E00	010454DF74E00	010471DE74E00	010471DF74E00	
Poids mandrin (weight)	kg	-	14,1	14,1	22,0	23,0	25,5	40,5	40,5	70,3	70,3	70,3	102,1	112,1

%o Réf. standard en stock (standard ref. in stock)

* Consulter pour demande spéciale ou pour d'autres équipements en mors rapportés (* Call Ladner for special manufacturing and other jaws equipments)

CARACTERISTIQUES (CHARACTERISTICS)



Ø MANDRINS / BROCHE	D	160 / 3"	160 / 4"	160 / 5"	200 / 4"	200 / 5"	215 / 6"	250 / 6"	250 / 8"	315 / 6"	315 / 8"	315 / 11"	400 / 8"	400 / 11"
Epaisseur mandrin (thickness-chuck) b		104,00	99,50	99,50	105,60	105,60	108,00	125,60	125,60	145,50	145,50	154,00	159,00	176,00
Largeur mors (width-jaw) L		24,00	24,00	24,00	24,00	24,00	24,00	32,00	32,00	32,00	32,00	32,00	38,00	38,00
Passage de barre (internal-passagage-Ø) d		40,50	40,50	40,50	55,00	55,00	60,50	76,00	76,00	100,00	100,00	100,00	130,00	130,00
Concentricité en mm (concentric-fault mm) ...		0,04	0,04	0,04	0,05	0,05	0,05	0,05	0,05	0,06	0,06	0,06	0,06	0,06
Centrage conique (conical-centering) d2		53,98	63,52	82,57	63,52	82,57	106,38	106,38	139,72	106,38	139,72	196,88	139,72	196,88
Ø Fixation (fixing-Ø) d4		70,60	82,60	104,80	82,60	104,80	133,40	133,40	171,40	133,40	171,40	235,00	171,40	235,00
Tirants camlock (tie-rod camlock) d7		3*14,3	3*15,8	6*19	3*15,8	6*19	6*22,2	6*22,2	6*25,4	6*22,2	6*25,4	6*30,1	6*25,4	6*30,1

Mandrin équipé de mors durs combi (combinaison-hard-jaws)

	D	160	160	200	200	215	250	250	315	315	315	400	400	
% 3 mors durs combi (3 combinaison-hard-jaws) Réf.		-	010423CB73E00	010423CC73E00	010431CB73E00	010431CC73E00	010434CD73E00	010441CD73E00	010441CE73E00	010454CD73E00	010454CE73E00	010454CF73E00	010471CE73E00	010471CF73E00
Poids mandrin (weight) kg		-	14	14	22	23	25	40	40	70	70	70	102	112
4 mors durs combi (4 combinaison-hard-jaws) Réf.		-	010423CB74E00	010423CC74E00	010431CB74E00	010431CC74E00	010434CD74E00	010441CD74E00	010441CE74E00	010454CD74E00	010454CE74E00	010454CF74E00	010471CE74E00	010471CF74E00
Poids mandrin (weight) kg		-	14,1	14,1	22	23	25,5	40,5	40,5	70,3	70,3	70,3	102,1	112,1

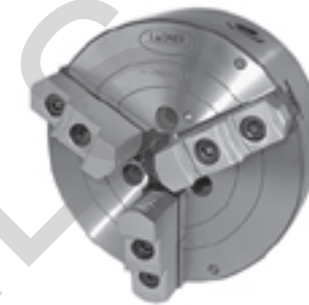
% Réf. standard en stock (standard ref. in stock)

* Consulter pour demande spéciale ou pour d'autres équipements en mors rapportés (* Call Ladner for special manufacturing and other jaws equipments)

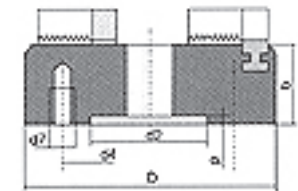
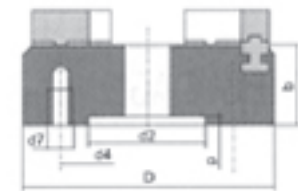
MANDRINS ETANCHES COPEAUX, COURSE LIMITEE / tight chucks with limited removal jaws

n MONTAGE SUR CONTRE-PLATEAU / adapted on spindle nose with flange

Ø MANDRINS (ø chucks)	D	200	250	315	400
Epaisseur mandrin (thickness-chuck)	b	73,5	80,0	92,0	105,0
Profondeur centrage (depth-concentric centering)	p	4,0	5,0	5,0	6,0
Course des semelles (removal base jaws)		20,0	25,0	30,0	30,0
Concentricité en mm (concentric-fault mm)		0,05	0,05	0,06	0,06
Centrage cylindrique (cylindrical-centering)	d2	160	200	260	330
Ø Fixation (fixing-Ø)	d4	176	224	286	362
Vis H (screws H)	d7	3*M10	3*M12	6*M12	6*M16



DIN 6351



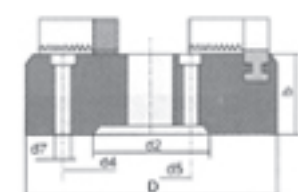
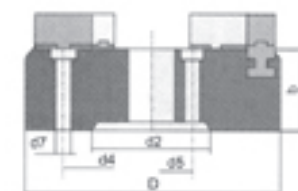
Mandrin équipé de mors réversibles (chuck equipped with reversible jaws)

	D	200	250	315	400
%% 3 mors doux striés (3 soft-chequered-jaws)	Réf.	010531EQ53E00	010541EQ53E00	010554EQ53E00	010571EQ53E00
3 mors doux ISO (3 soft ISO jaws)	Réf.	010531EQ43E00	010541EQ43E00	010554EQ43E00	010571EQ43E00
Poids mandrin (weight)	kg	13,5	24,0	42,5	76,0

n MONTAGE DIRECT SUR BROCHE A1-A2 / direct assembly on spindle nose A1-A2

Ø MANDRINS (chucks) / BROCHE (spindle nose)	D	200 / 5"	215 / 6"	250 / 6"	315 / 6"	315 / 8"	400 / 8"
Epaisseur mandrin (thickness-chuck)	b	82,0	85,0	91,0	115,0	115,0	128,0
Course des semelles (removal base jaws)		20,0	20,0	25,0	30,0	30,0	30,0
Concentricité en mm (concentric-fault mm)		0,05	0,05	0,05	0,06	0,06	0,06
Centrage conique (conical-centering)	d2	82,6	106,38	106,38	106,38	139,73	139,73
Ø Fixation A2 (fixing A2-Ø)	d4	-	-	-	133,4	-	171,4
Ø Fixation A1 (fixing A1-Ø)	d5	61,9	82,5	82,5	-	111,1	-
Passage vis fixation (passage for screws)	d7	3*M10	3*M12	6*M12	6*M12	6*M16	6*M16

DIN 55026



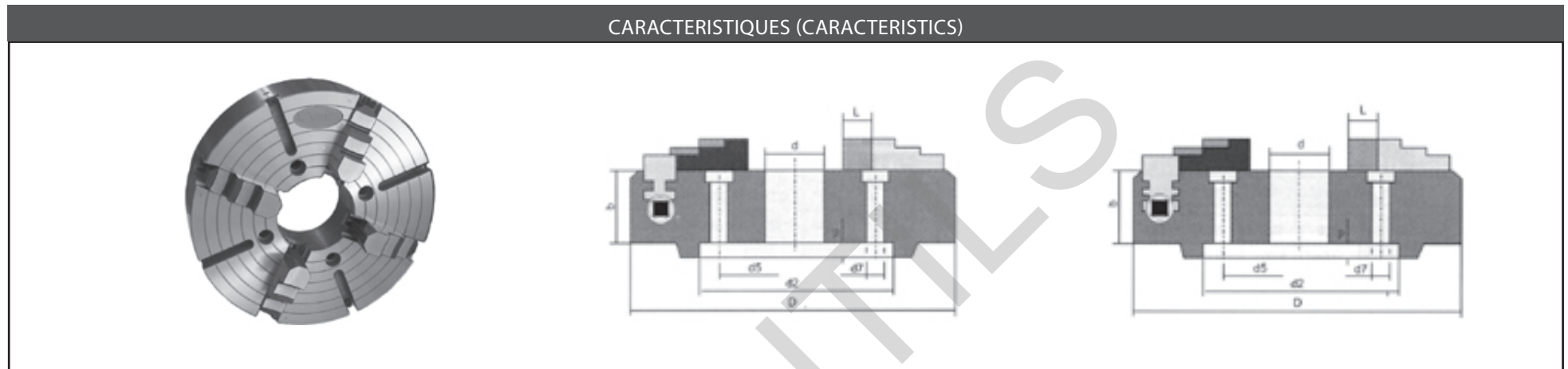
Mandrin équipé de mors réversibles (chuck equipped with reversible jaws)

	D	200	215	250	315	315	400
%% 3 mors doux striés (3 soft-chequered-jaws)	Réf.	010531AC53E00	010534AD53E00	010541AD53E00	010554BD53E00	010554AE53E00	010571BE53E00
3 mors doux ISO (3 soft ISO jaws)	Réf.	010531AC43E00	010534AD43E00	010541AD43E00	010554BD43E00	010554AE43E00	010571BE43E00
Poids mandrin (weight)	kg	15,0	18,0	28,0	53,7	54,0	86,0

%% Réf. standard en stock (standard ref. in stock)

* Consulter pour demande spéciale ou pour d'autres équipements en mors rapportés (* Call Ladner for special manufacturing and other jaws equipments)

n MONTAGE A CONTRE-PLATEAU / adapted on spindle nose with flange



Simple guidage (simple guide)

Ø PLATEAUX (ø plates)	D	150	200	260	310	350	400	500	600	710	800
Epaisseur plateaux (thickness plates) b		56,0	62,0	67,0	70,0	78,0	105,0	105,0	125,0	135,0	145,0
Passage de barre (internal-passage-Ø) d		56,0	62,0	67,0	70,0	78,0	105,0	105,0	125,0	135,0	145,0
Profondeur centrage (depth-concentric centering) p		5,0	5,0	5,0	5,0	7,0	18,0	18,0	18,0	18,0	18,0
Centrage cylindrique (cylindrical-centering) d2		120,65	120,65	130	130	165	210	260	260	260	370
Ø Fixation (fixing-Ø) d5		37,5	41,3	52,4	52,4	66,7	87,5	87,5	110	110	165

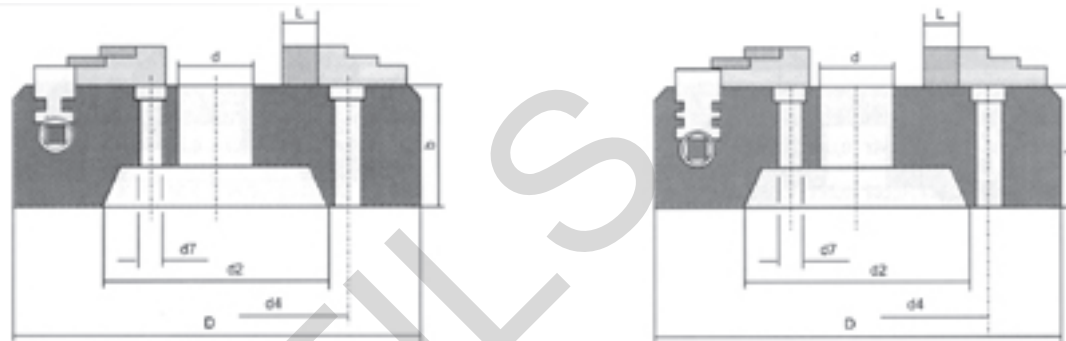
% 4 mors durs (4 hard-jaws)	Réf.	025021EQ84Q00	025031EQ84Q00	025043EQ84Q00	025053EQ84Q00	025061EQ84Q00	025071EQ84Q00	025073EQ84Q00	025075EQ84Q00	025077EQ84Q00	025079EQ84Q00
Poids mandrin (weight)	kg	5,0	8,5	20,0	26,0	39	52	91	132	190	290

Double guidage (double guide)

Ø PLATEAUX (ø plates)	D	900	1000	1200	1500
Epaisseur plateaux (thickness plates) b		150,0	180,0	180,0	180,0
Passage de barre (internal-passage-Ø) d		155,0	155,0	190,0	190,0
Profondeur centrage (depth-concentric centering) p		10,0	10,0	SD	SD

% 4 mors durs (4 hard-jaws)	Réf.	020881EQ84Q00	020883EQ84Q00	020885EQ84Q00	020888EQ84Q00
Poids mandrin (weight)	kg	340	510	730	1200

CARACTERISTIQUES (CHARACTERISTICS)



Simple guidage (simple guide)

Ø PLATEAUX (plates) / BROCHE (spindle nose)	D	200 / 4"	200 / 5"	260 / 4"	260 / 5"	310 / 5"	310 / 6"	350 / 5"	350 / 6"	350 / 8"	400 / 6"
Epaisseur plateaux (thickness-chuck)..... b		62,0	62,0	52,0	67,0	70,0	70,0	78,0	78,0	78,0	95,0
Passage de barre (internal-passage-Ø)..... d		50,0	50,0	55,0	55,0	65,0	65,0	75,0	75,0	75,0	80,0
Centrage conique (conical-centering) d2		63,52	82,56	63,52	82,56	82,56	106,38	82,56	106,38	139,72	106,38
Ø Fixation A2 (fixing A2-Ø)..... d4		82,6	104,8	82,6	104,8	104,8	133,4	104,8	133,4	171,4	133,4
Passage vis fixation (passage for screws)..... d7		M10	M10	M10	M10	M10	M12	M10	M12	M16	M12

% 4 mors durs (4 hard-jaws)	Réf.	025031BB84Q00	025031BC84Q00	025043BB84Q00	025043BC84Q00	025053BC84Q00	025053BD84Q00	025061BC84Q00	025061BD84Q00	025061BE84Q00	025071BD84Q00
Poids mandrin (weight)	kg	8,5	8,5	13	20	26	26	39	39	39	49

Ø PLATEAUX (plates) / BROCHE (spindle nose)	D	400 / 8"	500 / 6"	500 / 8"	500 / 11"	600 / 8"	600 / 11"	710 / 8"	710 / 11"	800 / 8"	800 / 11"
Epaisseur plateaux (thickness-chuck)..... b		95,0	115,0	115,0	115,0	120,0	120,0	140,0	140,0	145,0	145,0
Passage de barre (internal-passage-Ø)..... d		80,0	90,0	90,0	90,0	120,0	120,0	-	-	155,0	155,0
Centrage conique (conical-centering) d2		139,72	106,38	139,72	196,87	139,72	196,87	139,72	196,87	139,72	196,87
Ø Fixation A2 (fixing A2-Ø)..... d4		171,4	133,4	171,4	235	171,4	235	171,4	235	171,4	235
Passage vis fixation (passage for screws)..... d7		M16	M12	M16	M18/M20	M16	M18/M20	M16	M18/M20	M16	M18/M20

% 4 mors durs (4 hard-jaws)	Réf.	025071BE84Q00	025073BD84Q00	025073BE84Q00	025073BF84Q00	025075BE84Q00	025075BF84Q00	025077BE84Q00	025077BF84Q00	025079BE84Q00	025079BF84Q00
Poids mandrin (weight)	kg	49	78	78	78	120	120	210	210	260	260

Double guidage (double guide)

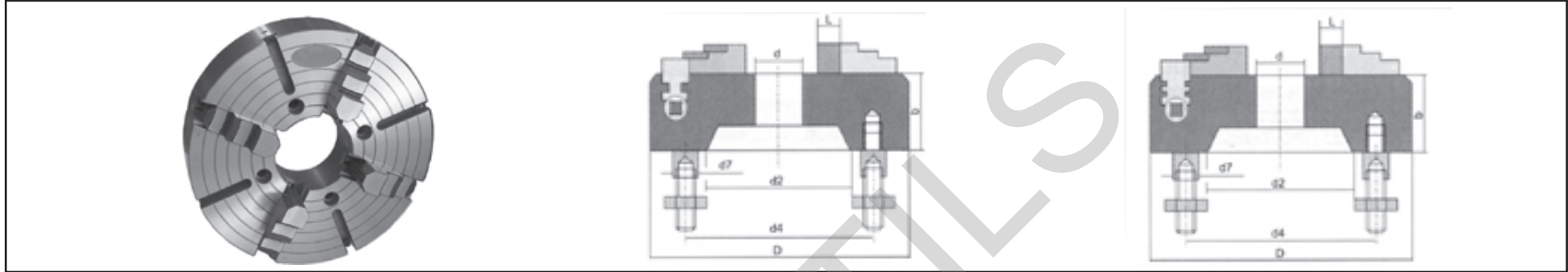
Ø PLATEAUX (plates) / BROCHE (spindle nose)	D	900 / 8"	900 / 11"	1000 / 11"	1000 / 15"	1200 / 11"	1200 / 15"	1500 / 11"	1500 / 15"
Epaisseur plateaux (thickness-chuck)..... b		150,0	150,0	180,0	180,0	180,0	180,0	180,0	180,0
Passage de barre (internal-passage-Ø)..... d		155,0	155,0	155,0	155,0	190,0	190,0	190,0	190,0
Centrage conique (conical-centering) d2		139,72	196,87	196,87	285,77	196,87	285,77	196,87	285,77
Ø Fixation A2 (fixing A2-Ø)..... d4		171,4	235,0	235,0	330,20	235,0	330,20	235,0	330,20
Passage vis fixation (passage for screws)..... d7		M16	M18/M20	M18/M20	M22	M18/M20	M22	M18/M20	M22

% 4 mors durs (4 hard-jaws)	Réf.	020881BE84Q00	020881BF84Q00	020883BF84Q00	020883BG84Q00	020885BF84Q00	020885BG84Q00	020888BF84Q00	020888BG84Q00
Poids mandrin (weight)	kg	340	340	510	510	650	650	1000	1000

% Réf. standard en stock (standard ref. in stock) * Consulter pour demande spéciale ou pour d'autres équipements en mors rapportés (* Call Ladner for special manufacturing and other jaws equipments)

n MONTAGE DIRECT SUR BROCHE BAÏONNETTES / direct assembly on spindle nose bayonets

CARACTERISTIQUES (CHARACTERISTICS)



Simple guidage (simple guide)

Ø PLATEAUX (plates) / BROCHE (spindle nose)	D	200 / 4"	200 / 5"	250 / 4"	250 / 5"	300 / 5"	300 / 6"	350 / 5"	350 / 6"	350 / 8"	400 / 6"
Epaisseur plateaux (thickness-chuck)..... b		62,0	62,0	52,0	67,0	70,0	70,0	78,0	78,0	78,0	95,0
Passage de barre (internal-passage-Ø)..... d		50,0	50,0	55,0	55,0	65,0	65,0	75,0	75,0	75,0	80,0
Centrage conique (conical-centering) d2		63,52	82,56	63,52	82,56	82,56	106,38	82,56	106,38	139,72	106,38
Ø Fixation (fixing-Ø) d4		85,0	104,8	85,0	104,8	104,8	133,4	104,8	133,4	171,4	133,4
Goujons Din (stud-bolt Din)..... d7		3*19,5	4*19,5	3*19,5	4*19,5	4*19,5	4*21,5	4*19,5	4*21,5	4*27	4*21,5

% 4 mors durs (4 hard-jaws)	Réf.	025031DB84Q00	025031DC84Q00	025041DB84Q00	025041DC84Q00	025051DC84Q00	025051DD84Q00	025061DC84Q00	025061DD84Q00	025061DE84Q00	025071DD84Q00
Poids mandrin (weight)	kg	8,5	8,5	13	20	26	26	39	39	39	49

Ø PLATEAUX (plates) / BROCHE (spindle nose)	D	400 / 8"	500 / 6"	500 / 8"	500 / 11"	600 / 8"	600 / 11"	710 / 8"	710 / 11"	800 / 8"	800 / 11"
Epaisseur plateaux (thickness-chuck)..... b		95,0	115,0	115,0	115,0	120,0	120,0	140,0	140,0	145,0	145,0
Passage de barre (internal-passage-Ø)..... d		80,0	90,0	90,0	90,0	120,0	120,0	-	-	155,0	155,0
Centrage conique (conical-centering) d2		139,72	106,38	139,72	196,87	139,72	196,87	139,72	196,87	139,72	196,87
Ø Fixation (fixing-Ø) d4		171,4	133,4	171,4	235,0	171,4	235,0	171,4	235,0	171,4	235,0
Goujons Din (stud-bolt Din)..... d7		4*27	4*21,5	4*27	6*34	4*27	6*34	4*27	6*34	4*27	6*34

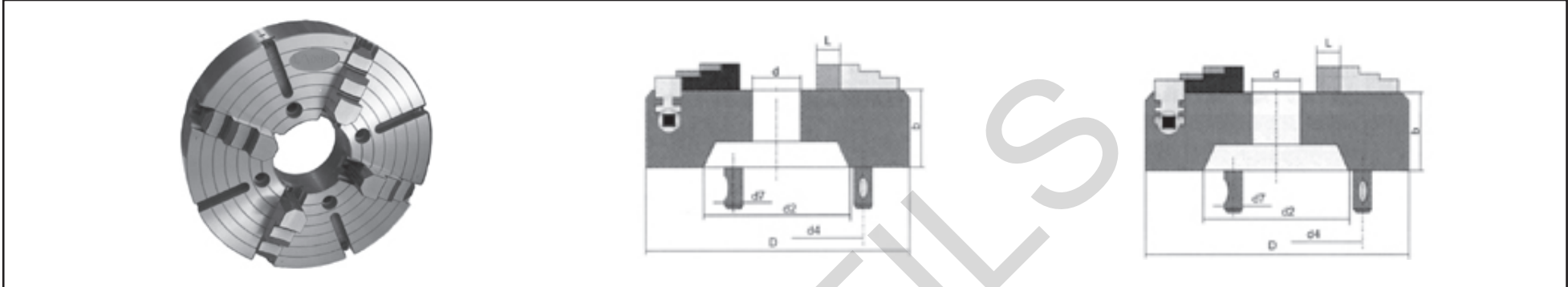
% 4 mors durs (4 hard-jaws)	Réf.	025071DE84Q00	025073DD84Q00	025073DE84Q00	025073DF84Q00	025075DE84Q00	025075DF84Q00	025077DE84Q00	025077DF84Q00	025079DE84Q00	025079DF84Q00
Poids mandrin (weight)	kg	49	78	78	78	120	120	210	210	260	260

Double guidage (double guide)

Ø PLATEAUX (plates) / BROCHE (spindle nose)	D	900 / 8"	900 / 11"	1000 / 11"	1000 / 15"	1200 / 11"	1200 / 15"	1500 / 11"	1500 / 15"
Epaisseur plateaux (thickness-chuck)..... b		150,0	150,0	180,0	180,0	180,0	180,0	180,0	180,0
Passage de barre (internal-passage-Ø)..... d		155,0	155,0	155,0	155,0	190,0	190,0	190,0	190,0
Centrage conique (conical-centering) d2		139,72	196,87	196,87	285,78	196,87	285,78	196,87	285,78
Ø Fixation (fixing-Ø) d4		171,4	235,0	235,0	330,20	235,0	330,20	235,0	330,20
Goujons Din (stud-bolt Din)..... d7		4*27	6*34	6*34	6*41	6*34	6*41	6*34	6*41

% 4 mors durs (4 hard-jaws)	Réf.	020881DE84Q00	020881DF84Q00	020883DF84Q00	020883DG84Q00	020885DF84Q00	020885DG84Q00	020888DF84Q00	020888DG84Q00

CARACTERISTIQUES (CHARACTERISTICS)



Simple guidage (simple guide)

Ø PLATEAUX (plates) / BROCHE (spindle nose)	D	200 / 3"	200 / 4"	200 / 5"	250 / 4"	250 / 5"	300 / 5"	300 / 6"	350 / 5"	350 / 6"	350 / 8"	400 / 6"
Epaisseur plateaux (thickness-chuck)..... b		62,0	62,0	62,0	52,0	67,0	70,0	70,0	78,0	78,0	78,0	95,0
Passage de barre (internal-passage-Ø)..... d		50,0	50,0	50,0	55,0	55,0	65,0	65,0	75,0	75,0	75,0	80,0
Centrage conique (conical-centering) d2		53,98	63,52	82,56	63,52	82,56	82,56	106,38	82,56	106,38	139,72	106,38
Ø Fixation (fixing-Ø) d4		70,6	82,6	104,8	82,6	104,8	104,8	133,4	104,8	133,4	171,4	133,4
Tirants camlock (tie-rod camlock) d7		14,3	15,8	19,0	15,8	19,0	19,0	22,2	19,0	22,2	25,4	22,2

% 4 mors durs (4 hard-jaws)	Réf.	025031CA84Q00	025031CB84Q00	025031CC84Q00	025041CB84Q00	025041CC84Q00	025051CC84Q00	025051CD84Q00	025061CC84Q00	025061CD84Q00	025061CE84Q00	025071CD84Q00
Poids mandrin (weight)	kg	8,5	8,5	8,5	13	20	26	26	39	39	39	49

Ø PLATEAUX (plates) / BROCHE (spindle nose)	D	400 / 8"	500 / 6"	500 / 8"	500 / 11"	600 / 8"	600 / 11"	710 / 8"	710 / 11"	800 / 8"	800 / 11"
Epaisseur plateaux (thickness-chuck)..... b		95,0	115,0	115,0	115,0	120,0	120,0	140,0	140,0	145,0	145,0
Passage de barre (internal-passage-Ø)..... d		80,0	90,0	90,0	90,0	120,0	120,0	-	-	155,0	155,0
Centrage conique (conical-centering) d2		139,72	106,38	139,72	196,87	139,72	196,87	139,72	196,87	139,72	196,87
Ø Fixation (fixing-Ø) d4		171,4	133,4	171,4	235,0	171,4	235,0	171,4	235,0	171,4	235,0
Tirants camlock (tie-rod camlock) d7		25,4	22,2	25,4	30,1	25,4	30,1	25,4	30,1	25,4	30,1

% 4 mors durs (4 hard-jaws)	Réf.	025071CE84Q00	025073CD84Q00	025073CE84Q00	025073CF84Q00	025075CE84Q00	025075CF84Q00	025077CE84Q00	025077CF84Q00	025079CE84Q00	025079CF84Q00
Poids mandrin (weight)	kg	49	78	78	78	120	120	210	210	260	260

Double guidage (double guide)

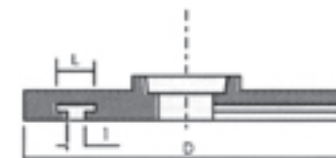
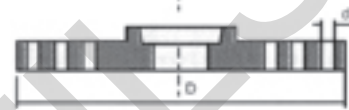
Ø PLATEAUX (plates) / BROCHE (spindle nose)	D	900 / 8"	900 / 11"	1000 / 11"	1000 / 15"	1200 / 11"	1200 / 15"	1500 / 11"	1500 / 15"
Epaisseur plateaux (thickness-chuck)..... b		150,0	150,0	180,0	180,0	180,0	180,0	180,0	180,0
Passage de barre (internal-passage-Ø)..... d		155,0	155,0	155,0	155,0	190,0	190,0	190,0	190,0
Centrage conique (conical-centering) d2		139,72	196,87	196,87	285,79	196,87	285,79	196,87	285,79
Ø Fixation (fixing-Ø) d4		171,4	235,0	235,0	330,20	235,0	330,20	235,0	330,20
Tirants camlock (tie-rod camlock) d7		25,4	30,1	30,1	34,9	30,1	34,9	30,1	34,9

% 4 mors durs (4 hard-jaws)	Réf.	020881CE84Q00	020881CF84Q00	020883CF84Q00	020883CG84Q00	020885CF84Q00	020885CG84Q00	020888CF84Q00	020888CG84Q00
Poids mandrin (weight)	kg	340	340	510	510	650	650	1000	1000

% Réf. standard en stock (standard ref. in stock)

* Consulter pour demande spéciale ou pour d'autres équipements en mors rapportés (* Call Ladner for special manufacturing and other jaws equipments)

CARACTERISTIQUES (CHARACTERISTICS)



Ø PLATEAUX (plates) / BROCHE (spindle)	D	300 / 5"	300 / 6"	350 / 5"	350 / 6"	350 / 8"	400 / 6"	400 / 8"	500 / 6"	500 / 8"	500 / 11"
Ø trous (Ø holes)..... d		78,5	78,5	83,5	92,0	92,0	85,0	106,0	123,0	123,0	128,0
Quantité de trous (quantities holes).....		50,0	50,0	55,0	55,0	65,0	65,0	75,0	75,0	75,0	80,0

%o Réf. DIN 55026	021051BC00E00	021051BD00E00	021061BC00E00	021061BD00E00	021061BE00E00	021071BD00E00	021071BE00E00	021073BD00E00	021073BE00E00	021073BF00E00
%o Réf. DIN 55027	021051DC00E00	021051DD00E00	021061DC00E00	021061DD00E00	021061DE00E00	021071DD00E00	021071DE00E00	021073DD00E00	021073DE00E00	021073DF00E00
%o Réf. DIN 55029	021051CC00E00	021051CD00E00	021061CC00E00	021061CD00E00	021061CE00E00	021071CD00E00	021071CE00E00	021073CD00E00	021073CE00E00	021073CF00E00

Rainures (slots) T..... I		16	16,0	16,0	16,0	16,0	18,0	18,0	18,0	18,0	18,0
Rainures (slots) T..... L		26,0	26,0	26,0	26,0	26,0	29,0	29,0	29,0	29,0	29,0

%o Réf. DIN 55026	031151BC00E00	031151BD00E00	031161BC00E00	031161BD00E00	031161BE00E00	031171BD00E00	031171BE00E00	031173BD00E00	031173BE00E00	031173BF00E00
%o Réf. DIN 55027	031151DC00E00	031151DD00E00	031161DC00E00	031161DD00E00	031161DE00E00	031171DD00E00	031171DE00E00	031173DD00E00	031173DE00E00	031173DF00E00
%o Réf. DIN 55029	031151CC00E00	031151CD00E00	031161CC00E00	031161CD00E00	031161CE00E00	031171CD00E00	031171CE00E00	031173CD00E00	031173CE00E00	031173CF00E00

Ø PLATEAUX (plates) / BROCHE (spindle)	D	630 / 6"	630 / 8"	630 / 11"	700 / 8"	700 / 11"	800 / 8"	800 / 11"
Ø trous (Ø holes)..... d		145,0	137,0	137,0	164,0	164,0	164,0	164,0
Quantité de trous (quantities holes).....		37	37	48	48	48	48	48

%o Réf. DIN 55026	021075BD00E00	021075BE00E00	021075BF00E00	021077BE00E00	021077BF00E00	021079BE00E00	021079BF00E00
%o Réf. DIN 55027	021075DD00E00	021075DE00E00	021075DF00E00	021077DE00E00	021077DF00E00	021079DE00E00	021079DF00E00
%o Réf. DIN 55029	021075CD00E00	021075CE00E00	021075CF00E00	021077CE00E00	021077CF00E00	021079CE00E00	021079CF00E00

Rainures (slots) T..... I		22,0	22,0	22,0	22,0	22,0	22,0	22,0
Rainures (slots) T..... L		38,0	38,0	38,0	38,0	38,0	38,0	38,0

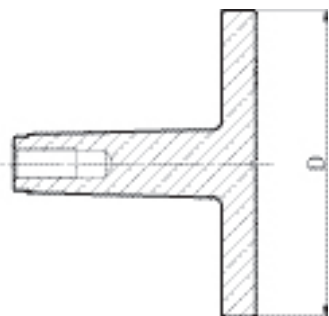
%o Réf. DIN 55026	031175BD00E00	031175BE00E00	031175BF00E00	031177BE00E00	031177BF00E00	031179BE00E00	031179BF00E00
%o Réf. DIN 55027	031175DD00E00	031175DE00E00	031175DF00E00	031177DE00E00	031177DF00E00	031179DE00E00	031179DF00E00
%o Réf. DIN 55029	031175CD00E00	031175CE00E00	031175CF00E00	031177CE00E00	031177CF00E00	031179CE00E00	031179CF00E00

%o Réf. standard en stock (standard ref. in stock)

* Consulter pour demande spéciale
(* Call Ladner for special manufacturing)

FLASQUES D'ADAPTATION MANDRINS SUR BROCHE / flanges to fix chucks on spindle nose

CARACTERISTIQUES (CHARACTERISTICS)



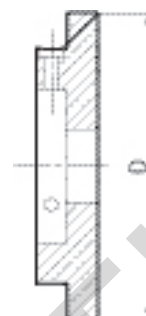
Cône morse

N° Cône morse	Ø D	Réf. flasques (flanges)
2	80	030007HS00E00
2	100	030011HS00E00
3	80	030007HA00E00
3	100	030011HA00E00
3	125	030016HA00E00
3	160	030023HA00E00
4	100	030011HB00E00
4	125	030016HB00E00
4	160	030023HB00E00
4	200	030031HB00E00
5	160	030023HC00E00
5	200	030031HC00E00
5	250	030041HC00E00
6	250	030041HD00E00
6	315	030054HD00E00



Type L

Type L	Réf. flasques (flanges)	
Ø D	LOO	LO
160	030023FM00E00	030023FL00E00
200	030031FM00E00	030031FL00E00
250	030041FM00E00	030041FL00E00
315	-	030054FL00E00



Type Cazeneuve

Type L	Réf. flasques (flanges)		
Ø D	L1	L2	L3
200	030031FI00E00	-	-
250	030041FI00E00	-	-
315	030054FI00E00	-	-
400	030071FI00E00	030071FJ00E00	030071FK00E00
500	030073FI00E00	030073FJ00E00	030073FK00E00
630	-	030075FJ00E00	030075FK00E00

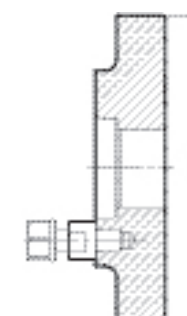
TYPE CAZENEUVE				
Ø flasques D (flanges)	Ø mandrin (chuck)	Réf. HBX	Réf. HB rompu	Réf. HB HBY
160-300	160	030023GN00E00	-	-
350	200	030031GN00E00	-	-
400-500	250	030041GN00E00	030041GP00E00	030041GO00E00
600-700	315	030054GN00E00	030054GP00E00	030054GO00E00
900-1000	315	030054GN00E00	030054GP00E00	030054GO00E00
-	350	-	-	030061GO00E00
800	400	-	030071GP00E00	030071GO00E00
-	500	-	-	030073GO00E00

DIN 55026



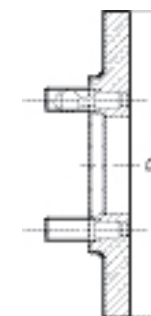
Type A2

DIN 55027



Type baïonnette

DIN 55029



Type camlock

Ø broche (spindle)	Ø D	Réf. flasques (flanges)		
		DIN 55026	DIN 55027	DIN 55029
3"	100	030011BA00E00	-	-
3"	125	030016BA00E00	-	030016CA00E00
3"	160	-	-	030023CA00E00
4"	125	030016BB00E00	-	030016CB00E00
4"	160	030023BB00E00	-	030023CB00E00
4"	200	030031BB00E00	-	030031CB00E00
5"	160	030023BC00E00	030023DC00E00	030023CC00E00
5"	200	030031BC00E00	030031DC00E00	030031CC00E00
5"	250	030041BC00E00	030041DC00E00	030041CC00E00
6"	200	030031BD00E00	030031DD00E00	030031CD00E00
6"	250	030041BD00E00	030041DD00E00	030041CD00E00
6"	315	030054BD00E00	030054DD00E00	030054CD00E00
6"	350	030061BD00E00	030061DD00E00	030061CD00E00
6"	400	030071BD00E00	030071DD00E00	030071CD00E00
6"	500	030073BD00E00	030073DD00E00	030073CD00E00
8"	250	030041BE00E00	030041DE00E00	030041CE00E00
8"	315	030054BE00E00	030054DE00E00	030054CE00E00
8"	350	030061BE00E00	030061DE00E00	030061CE00E00
8"	400	030071BE00E00	030071DE00E00	030071CE00E00
8"	500	030073BE00E00	030073DE00E00	030073CE00E00
8"	630	030075BE00E00	030075DE00E00	030075CE00E00
11"	315	030054BF00E00	030054DF00E00	030054CF00E00
11"	350	030061BF00E00	030061DF00E00	030061CF00E00
11"	400	030071BF00E00	030071DF00E00	030071CF00E00
11"	500	030073BF00E00	030073DF00E00	030073CF00E00
11"	630	030075BF00E00	030075DF00E00	030075CF00E00

%% Réf. standard en stock (standard ref. in stock)

* Consulter pour demande spéciale

(* Call Ladner for special manufacturing)

◀ COURONNES (crown)

Ø MANDRIN (ø chuck)	D	80	100	125	160	160 A1-5"	200	200 A2-4"
Ø couronne (Ø crown) d		55	69	94	124	131	159	160
Alésage couronne (bore crown) a		30	35	49	64	77	85	96
Pas de la spirale (pitch spiral) p		4,5	5,5	6,5	7	7	9	9
% Réf. en stock.		072007EQ00H00	072011EQ00H00	072016EQ00H00	072023EQ00H00	072023AC00H00	072031EQ00H00	072031BB00H00

Ø MANDRIN (ø chuck)	D	215 A1-6"	250	250 A1-8"	315	350	400	500	630
Ø couronne (Ø crown) d		176	199	199	258	288	328	418	543
Alésage couronne (bore crown) a		102	110	135	150	165	195	260	320
Pas de la spirale (pitch spiral) p		9	9	9	9	10	10	12	12
% Réf. en stock		072034AD00H00	072041EQ00H00	072041AE00H00	072054EQ00H00	072061EQ00H00	072071EQ00H00	072073EQ00H00	072075EQ00H00

CARACTERISTIQUES (CHARACTERISTICS)

Couronne (crown)



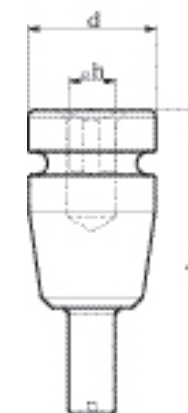
◀ PIGNONS (pinions)

Ø MANDRIN (ø chuck)	D	80	100	125	160	160 A1-5"	200-215	250	250 A1-8"
Ø extérieur (external Ø) d		20	23	25	27	27	33	33	33
Carré de manœuvre (square moving) h		6	8	9	10	10	12	12	12
Longueur pignon (length pinion) L		29,5	36,5	44,5	54	41	68	80	70
% Réf. en stock		082007EQ00G00	082011EQ00G00	082016EQ00G00	082023EQ00G00	082023AC00G00	082031EQ00G00	082041EQ00G00	082041AE00G00

Ø MANDRIN (ø chuck)	D	315	350	400	500	630
Ø extérieur (external Ø) d		36	42	42	42	52
Carré de manœuvre (square moving) h		14	16	16	16	20
Longueur pignon (length pinion) L		98	111	120	137	174
% Réf. en stock		082054EQ00G00	082061EQ00G00	082071EQ00G00	082073EQ00G00	082075EQ00G00

CARACTERISTIQUES (CHARACTERISTICS)

Pignon (pinion)



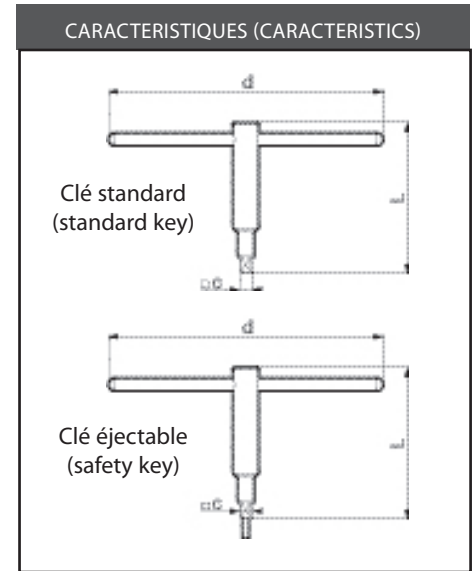
% Réf. standard en stock (standard ref. in stock)

PIECES DETACHEES POUR MANDRINS A SERRAGE CONCENTRIQUE (suite) / PIECES FOR CONCENTRIC-CHUCK

◀ CLE (key)

Ø MANDRIN (ø chuck)	D	80	100	125	160	200-215	250	300-315	350-400
Longueur tige (length shank) d		110	135	170	210	275	350	375	400
Longueur corps (length body)..... L		60	72	80	115	135	135	125	125
Carré de manœuvre (square moving)..... c		6	8	9	10	12	12	14	16
% Réf. standard (standard ref.)		4720070000G00	4720110000G00	4720160000G00	4720230000G00	4720310000G00	4720410000G00	4720540000G00	4720710000G00
% Réf. éjectables (safety key ref.) -		-	4720160000G01	4720230000G01	4720310000G01	4720410000G01	4720540000G01	4720710000G01	

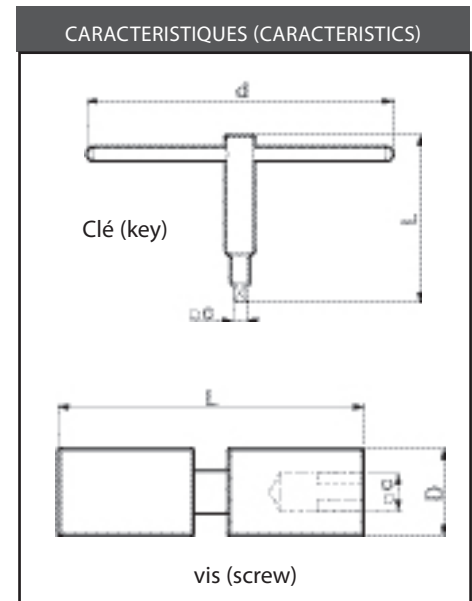
Ø MANDRIN (ø chuck)	D	500	630
Longueur tige (length shank) d		500	700
Longueur corps (length body)..... L		150	160
Carré de manœuvre (square moving)..... c		16	20
% Réf. standard (standard ref.)		4720730000G00	4720750000G00
% Réf. éjectables (safety key ref.)		-	-



PIECES DETACHEES POUR MANDRINS A COMBINAISONS PIECES FOR CONCENTRIC-CHUCKS WITH COMBINAISONS JAWS

◀ CLE (key)

Ø MANDRIN (ø chuck)	160 ACP 4"/5"	200 ACP 4"/5"	215 6"	250 ACP 6"	315 ACP 6"/8"	400 ACP 6"/8"/11"
Longueur tige (length shank) d	135	135	135	170	170	210
Carré de manœuvre (square moving)..... c	7	7	7	10	10	12
Longueur corps (length body)..... L	115	115	115	154	154	200
% Réf. standard (standard ref.)	4820230000G00	4820230000G00	4820230000G00	4820410000G00	4820410000G00	4820710000G00



◀ VIS pour MORS (male screw for jaws)

Ø MANDRIN (ø chuck)	160 ACP 4/5"	200 ACP 4"/5"	215 6"	250 ACP 6"	315 ACP 6"/8"	400 ACP 6"/8"/11"
Diamètre (diameter) D	16	16	16	24	24	28
Carré de manœuvre (square moving) c	7	7	7	10	10	12
Longueur (length) L	62	72	72	85	98	123
% Réf. standard (standard ref.)	2020230000I00	2020310000I00	2020310000I00	2020410000I00	2020540000I00	2020710000I00

% Réf. standard en stock (standard ref. in stock)

◀ CARTERS PLEXIGLAS (protection chuck)

TAILLE (size)	N° 1	N° 2	N° 3	N° 4	N° 5
Ø maxi mandrin (Ø maxi chuck)	215	250	315	400	630
Ø ext. carter (ext. Ø safe. prot.chuck)	250	300	400	500	800
Largeur du carter (width safe. prot.chuck)		150	150	180	250
250					

◀ CARTERS SECURITE (safety protection chuck)

TAILLE (size)	N° 1	N° 2	N° 3	N° 4	N° 5	N° 6
Ø maxi mandrin (Ø maxi chuck)	160	215	315	500	630	800
Ø ext. carter (ext. Ø safe. prot.chuck)	245	310	420	640	820	1020
Largeur du carter (width safe. prot.chuck)	125	175	200	250	300	320
Entr'axe broche/fixation (distance spindle-fixing)	200	200	275	325	445	550
% Réf. standard (standard ref.)	4000000000001	4000000000002	4000000000003	4000000000004	4000000000005	4000000000006

Avec verrouillage électrique (with electrical safety)

La fermeture du carter autorise la rotation de la broche (The protection authorize the spindle rotation when it is shutted)

L'ouverture du carter commande l'arrêt de la rotation de la broche (The protection cut the rotative possibility for the spindle when it is opened)

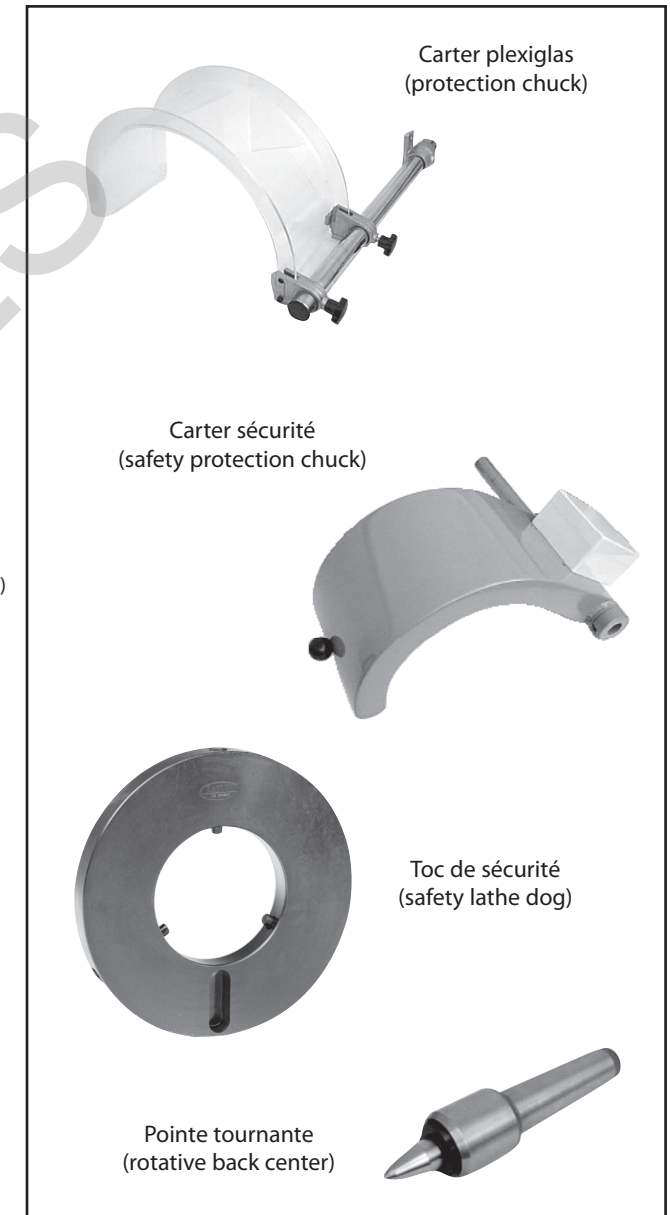
◀ TOCS DE SECURITE (safety lathe dog)

TAILLE (size)	N° 1	N° 2	N° 3	N° 4
Capacité (Capacity)	160	215	315	500
Ø ext. (ext. Ø)	127	148	167	207
Ø mini pièce (Ø part mini)	22	32	45	60
Ø maxi pièce (Ø part maxi)	55	62	72	92
% Réf. standard (standard ref.)	3900000000001	3900000000002	3900000000003	3900000000004

◀ POINTES TOURNANTES (rotative back center)

Réf. standard standard ref.	Réf.allongée elongated center ref.	cône morse Morse taper	diam.tête Ø head	charge/kg load(kg)	rota. maxi maxi-rotation
RPT82CM2	RPTK82CM2	N° 2	32	200	7000
RPT83CM3	RPTK83CM3	N° 3	34	400	7000
RPT84CM4	RPTK84CM4	N° 4	42	800	6000
RPT85CM5	RPTK85CM5	N° 5	58	1600	4000

% Réf. standard en stock (standard ref. in stock)





SARL NOROUTILS
25 RUE COLBERT
59510 HEM
TEL : 03 20 655 823
Email: noroutils@orange.fr