

HOME OF CLAMPING



2022/2023
SYSTÈMES DE BRIDAGE MAGNÉTIQUES

SPÉCIALISTE DU BRIDAGE.

Depuis la création de l'entreprise en 1890 jusqu'à aujourd'hui, notre mission est restée identique : garantir la plus grande qualité pour nos produits et services. Cependant les circonstances, les missions et les défis ont évidemment évolué. En nous concentrant sur nos compétences fondamentales, nous avons depuis longtemps pris l'habitude d'établir de nouvelles références pour une technique de bridage innovante : le développement en interne, la plus grande flexibilité possible et la passion pour les solutions individuelles sont nos moteurs.

Tout cela n'est possible qu'avec des collaborateurs motivés et heureux. Un environnement respectueux, le développement personnel et des mesures favorables au bien-être de chacun sont des valeurs qui nous sont chères.



Direction d'entreprise :
Wolfgang Balle, Johannes Maier (l'associé-gérant), Jürgen Förster

HISTORIQUE DE L'ENTREPRISE

- 1890 Andreas Maier crée la fabrique de serrures.
- 1920 La gamme produite est complétée par des clés à vis.
- 1928 Montage à la chaîne de la SERRURE DE FELLBACH.
- 1951 Diversification dans la technique de bridage de pièces à usiner et d'outils.
- 1965 La gamme est complétée par des sauterelles, le catalogue AMF paraît en 10 langues.
- 1975 Systèmes de bridage hydrauliques s'ajoute aux spécialisations de l'entreprise.
- 1982 Des systèmes de bridage et de montage font leur arrivé dans la gamme de produits.
- 1996 Organisation par équipes dans tous les domaines d'activité d'AMF, Gestion de la qualité certifiée ISO 9001.
- 2001 Garantie de service pour tous les produits d'AMF.
- 2004 Le Zero-Point-Systems d'AMF révolutionne le marché des systèmes de bridage du point zéro
- 2007 La technique de bridage magnétique rejoint la gamme de produits d'AMF
- 2009 Mise au point et lancement de la technique de bridage sous vide.
- 2012 AUTOMATISATION À COÛTS RÉDUITS pour les domaines de la préhension, du bridage, du marquage et du nettoyage.
- 2014 AMF présente la gamme de produits la plus vaste pour les solutions d'automatisation dans le domaine de la technique de bridage du point zéro
- 2017 Les capteurs radio d'AMF élargissent les compétences de l'entreprise dans le domaine de l'industrie 4.0 et s'intègre parfaitement à la gamme de produits d'AMF.

DES PROMESSES QUI COMPTENT AU QUOTIDIEN

C'est pourquoi nous avons adopté quelques principes qui expriment nos convictions et régissent toujours nos actions.

DÉVELOPPEMENT INDIVIDUEL

Même si le produit dont vous avez besoin n'existe pas encore, nous trouverons la solution qui vous convient, qu'il s'agisse d'une version spéciale d'un produit existant, ou d'un tout nouveau produit.

GARANTIE

En cas de réclamation, en dépit de nos exigences draconiennes en matière de qualité, le problème est traité rapidement et sans bureaucratie, même au-delà de la période de garantie.

LES CRITÈRES DE QUALITÉ LES PLUS STRICTS

La fabrication de nos produits fait l'objet de soins méticuleux par tradition depuis 1890. Aujourd'hui elle est évidemment garantie par un système moderne de gestion de la qualité certifié ISO 9001.

LIVRAISON RAPIDE

Pour plus de 5 000 articles dans notre entrepôt, vous pouvez compter sur une expédition le jour même de votre commande.

ASSISTANCE SPÉCIALISÉE ET COMPÉTENTE

Votre distributeur ou les spécialistes de notre équipe trouveront la bonne solution pour chaque situation.

MADE IN GERMANY

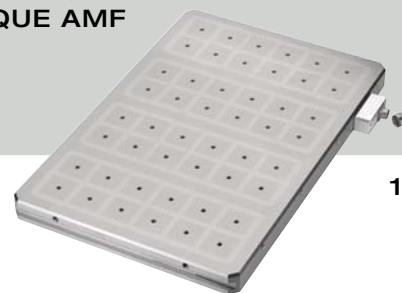
Toute notre gamme de produits est entièrement mise au point et fabriquée en Allemagne par nos collaborateurs.

PRINCIPE DE FONCTIONNEMENT, AVANTAGES ET CARACTÉRISTIQUES DE PUISSANCE DE LA TECHNOLOGIE DE BRIDAGE MAGNÉTIQUE AMF

4 - 9

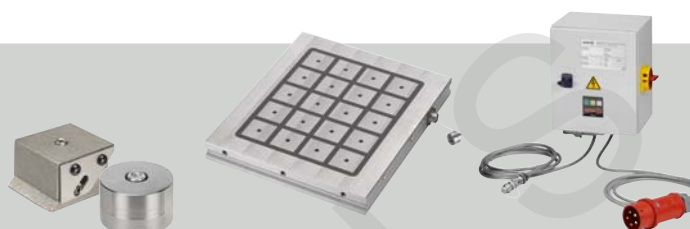
PLATEAUX DE BRIDAGE MAGNÉTIQUES POUR LE FRAISAGE

10 - 11



LES KITS PROMOTIONNELS

12 - 13



RALLONGES DE PÔLES

14 - 15



UNITÉS DE COMMANDE ET APPAREILS DE COMMANDE MANUELLE

16 - 17

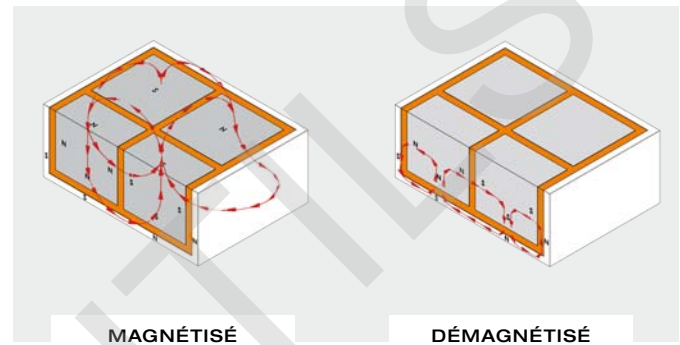


LA TECHNOLOGIE DE BRIDAGE MAGNÉTIQUE AMF - LA PERFORMANCE EN TOUTE SÉCURITÉ

Les systèmes de bridage électromagnétiques étaient souvent associés à un manque de sécurité ou de fiabilité, à une surchauffe ou encore à des besoins en maintenance élevés. Ces caractéristiques gênantes appartiennent définitivement au passé. En effet, la technologie électropermanente innovante de la technique de bridage magnétique AMF sait convaincre durablement grâce à ses propriétés performantes. Elle repose sur des années d'expérience, un savoir-faire étendu et la volonté de proposer des solutions adaptées au client.

Le résultat est là : des pôles carrés de haute qualité, disposés en échiquier, constituent le double cycle magnétique. La proximité immédiate d'aimants permanents à polarité réversible sur les côtés et des aimants sous les pôles crée un champ électromagnétique.

En tant que tels, les pôles carrés peuvent être utilisés de manière ciblée – vers l'extérieur pour la magnétisation de pièces à usiner ou vers l'intérieur pour détacher le flux magnétique des pièces à usiner. L'activation ou désactivation se fait en une fraction de seconde. Une couronne neutre permet en outre un isolement magnétique total.



LA TECHNIQUE DE BRIDAGE MAGNÉTIQUE AMF COMPARÉE AUX PRÉCÉDENTS SYSTÈMES.

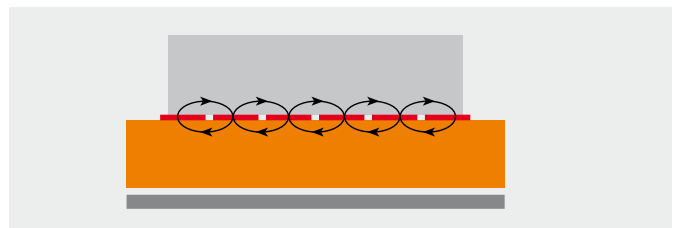
LA PERFECTION SANS RESTRICTIONS.

Les systèmes de bridage précédents obligeaient à faire toujours des compromis qui, malheureusement, affectaient aussi le processus de production et la productivité. La technologie électropermanente de bridage magnétique AMF ouvre ici de toutes nouvelles possibilités : oubliés, les multiples repositionnements pour le processus d'usinage, oubliées, les déformations ou les incidences dues au système de bridage.



SURFACES USINABLES ACCESSIBLES ET BRIDAGE UNIFORME.

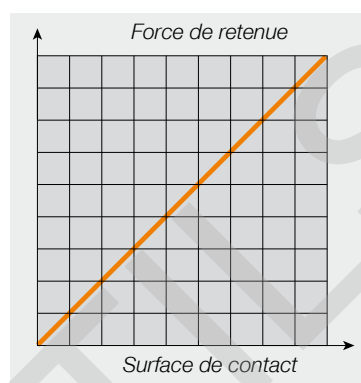
La force du champ magnétique fait toute la différence. En effet, la surface magnétique sur laquelle la force se répartit de manière homogène est utilisée comme plage de bridage pour la pièce à usiner. Ainsi, sans système de bridage supplémentaire, toutes les surfaces sont accessibles pour l'usinage et il est possible d'effectuer sans problème un simple usinage 5 faces. Un seul procédé suffit pour un bridage uniforme. Le résultat : une meilleure qualité des surfaces, une plus grande précision et une longévité accrue des matériaux de coupe.



LA MEILLEURE SOLUTION DE BRIDAGE - INNOVANTE ET ÉCONOMIQUE.

L'ASSOCIATION PASSIONNANTE D'UNE FOULE D'AVANTAGES.

Basés sur le magnétisme électropermanent, les plateaux de bridage magnétique d'AMF sauront vous convaincre par leur puissance, leur sécurité, leur flexibilité et leur rentabilité. Leur manipulation est confortable et rapide, les domaines d'utilisation des machines-outils sont innombrables. Le système est également extrêmement simple à installer, de sorte que son utilisation porte très rapidement ses fruits. Ils contribuent à amortir d'autant plus vite l'investissement. En effet, l'optimisation des processus, l'amélioration de la qualité de résultat et la réduction des temps d'usinage augmentent très nettement l'efficacité.



La force de bridage des plateaux de bridage magnétiques est développée uniformément, linéairement et proportionnellement à la surface de contact de la pièce tout en restant constante dans le temps indépendamment des phases du processus d'usinage.

TOUS LES AVANTAGES EN UN COUP D'ŒIL !

PRODUCTIVITÉ

- > Importantes forces de bridage jusqu'à 384 kN
- > Facilité et rapidité de positionnement de la pièce
- > Réduction drastique des temps morts
- > Interaction simple avec les systèmes CAD/CAM
- > Amélioration du flux de production
- > Qualité de surface supérieure et tolérances plus élevées
- > Épaisseur des plateaux de bridage magnétique à partir de 35 mm

SÉCURITÉ

- > Force constante et concentrée
- > Aucune consommation électrique pendant l'usinage
- > Ergonomie de travail
- > Aucune dispersion de flux magnétique
- > Pas d'interférences
- > Taraudages trempés pour rallonges de pôles

FLÉXIBILITÉ

- > Précision de répétabilité de 0,01 mm
- > Usinage possible sur 5 faces
- > Toutes les courses d'usinage sont exploitées sans restriction
- > Possibilité d'usinage de pièces plus grandes que la table
- > Usinage simultané de plusieurs pièces côte à côte
- > Facilité de programmation CNC ou FFS (système d'usinage flexible)

ADAPTÉ À LA PRATIQUE

- > Frais d'investissement réduits
- > Aucun entretien
- > Aucune modification de la machine nécessaire
- > Économie d'énergie
- > Usure réduite des outils
- > Haute valeur dans le temps



LE PETIT GLOSSAIRE DE LA TECHNIQUE DE BRIDAGE MAGNÉTIQUE ET LES FAQ.

- > **TEMPÉRATURE DE SERVICE:** Un aimant peut être mis en œuvre sans pertes irréversibles de magnétisation jusqu'à cette température.
- > **TEMPÉRATURE CURIE:** À cette température, les matériaux magnétiques perdent irréversiblement leur magnétisation.
- > **MATÉRIAU FERROMAGNÉTIQUE:** Tous les matériaux présentant une magnétisation après application d'un champ magnétique externe.
- > **INTENSITÉ DU CHAMP MAGNÉTIQUE (A/M):** Ampère(s) par mètre (1 A/m = 0,01256 œrsted)
- > **DENSITÉ MAGNÉTIQUE DE FLUX (INDUCTION):** La modification dans un matériau produite par l'application d'un champ magnétique. Symbole : B / Unité : T
- > **TESLA (T):** Unité de l'induction magnétique 1 T = 10⁴ gauss
- > **GAUSS (G):** Ancienne unité de l'induction magnétique
- > **SATURATION MAX.:** La pièce n'absorbe plus aucune magnétisation supplémentaire.
- > **RALLONGES DE PÔLES:** Permet un usinage sur 5 faces sans arête perturbatrice.
- > **NÉODYME:** Matériau magnétique (NdFeB = néodyme-fer-bore). Ils reçoivent lors de leur fabrication une orientation magnétique.
- > **ALNICO:** Matériau magnétique (aluminium-nickel-cobalt)

QUE SE PASSE T-IL EN CAS DE PANNE DE COURANT ?

Le système n'est pas perturbé par une coupure de courant éventuelle, il reste sécurisé.

COMMENT PEUT-ON FIXER LES PLATEAUX DE BRIDAGE MAGNÉTIQUE ?

- a) sur les côtés dans les évidements avec des brides de serrage (voir catalogue «Éléments de serrage mécaniques»)
- b) en combinaison avec une plaque d'adaptation sur le système AMF de bridage et de centrage.

EST-CE QUE JE PEUX AUSSI BRIDER SUR UN SEUL PÔLE ?

Au moins deux pôles doivent être en contact afin de générer un flux magnétique. Néanmoins, pour un bridage optimal, le contact doit être établi sur 4 paires de pôles.

QUE SE PASSE-T-IL SI LA PLAQUE DE BRIDAGE MAGNÉTIQUE EST FRAISÉE ?

Les plaques de bridage magnétiques peuvent être rectifiées ultérieurement en plusieurs passages. Ce qui permet aussi d'améliorer simultanément le parallélisme des plans.

QUELLE PRÉCISION PUIS-JE ATTEINDRE AVEC CE SYSTÈME ?

Un parallélisme des plans jusqu'à 0,02 mm peut être atteint ; pour cela :

- 1) ébaucher la première face
- 2) retourner la plaque, ébaucher, débrider et finir la deuxième surface
- 3) retourner la plaque et finir la première face

UNE DÉFORMATION MÉCANIQUE EST-ELLE POSSIBLE LORS DU BRIDAGE ?

Bien au contraire. Sur des pièces découpées au chalumeau, c.-à-d. avec une surface de pièce très irrégulière, le bridage est assuré par 3 pôles fixes (appui 3 points) et des pôles mobiles. Les pôles mobiles compensent les irrégularités, ce qui permet de ne pas déformer la pièce lors du bridage.

LES CHAMPS MAGNÉTIQUES SONT-ILS DANGEREUX ?

Hauteur de champ magnétique 0 à 100 mm : dans cette zone, les stimulateurs cardiaques, les montres-bracelets, les cartes de crédit peuvent par exemple être endommagés.

À partir d'une hauteur de champ magnétique supérieure à 100 mm, il n'y a plus aucun risque pour la santé.

Attention ! Ne pas poser de pièce quand l'aimant est activé. – Risque de blessure !

JUSQU'À COMBIEN DE DEGRÉS CELSIUS PEUT-ON UTILISER LES TABLES MAGNÉTIQUES ?

On peut utiliser les plateaux magnétiques à des températures de service pouvant aller jusqu'à 120° C.

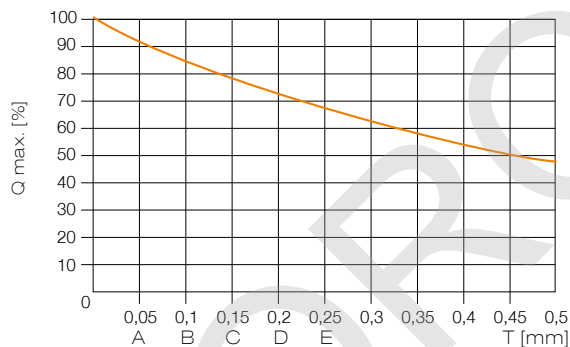
L'aimant néodyme offre une garantie jusqu'à une température max. de 120°C (en référence à la température au contact de la surface de la table magnétique pendant une période prolongée). En raison des fortes fluctuations de température, dans certains cas, des « bordures magnétiques » peuvent survenir, mais elles disparaissent à nouveau dès que la température repasse dans les limites des paramètres garantis.

UNE DÉCISION SUR MESURE

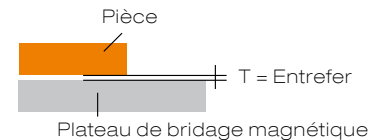
Chaque couple de pôles N/S génère une force de retenue autonome bien définie et non influencée par les états opérationnels des autres pôles adjacents. En comptant le nombre des pôles utilisés, il est ainsi possible de déterminer la force de serrage générée et en conséquence de définir la puissance machine utile avec les paramètres d'usinage relatifs.

1) COURBE D'ENLÈVEMENT / ÉTAT DE SURFACE

(PIÈCE SUR LE PLATEAU DE BRIDAGE MAGNÉTIQUE)

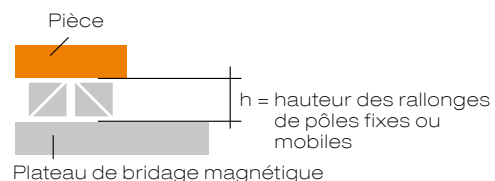
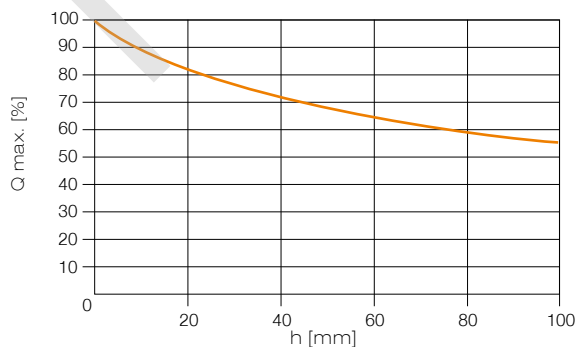


- A = fraisé
- B = ébauché
- C = embouti / laminé
- D = fonte moulée en coquille
- E = de fonderie au sable



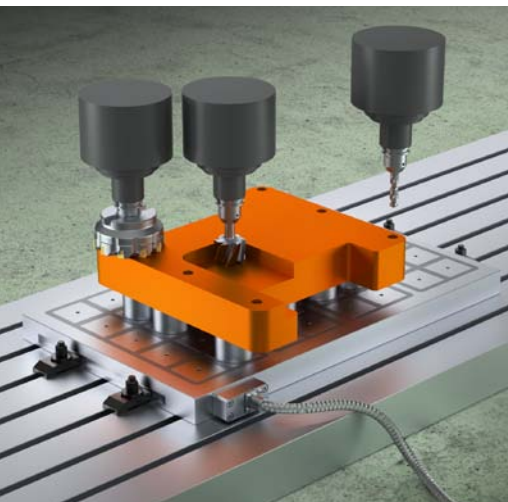
2) COURBE D'ENLÈVEMENT / HAUTEUR DES RALLONGES DE PÔLES

(PIÈCE SUR LES RALLONGES DE PÔLES)

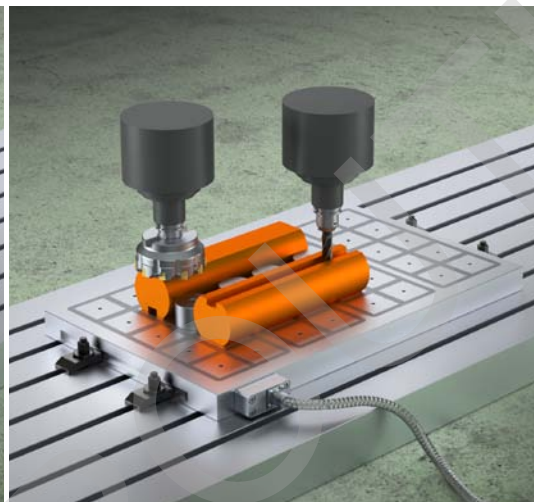


DES SURFACES DÉGAGÉES ET UN BRIDAGE UNIFORME - LES MEILLEURES CONDITIONS POUR LES DOMAINES D'APPLICATION LES PLUS DIVERS.

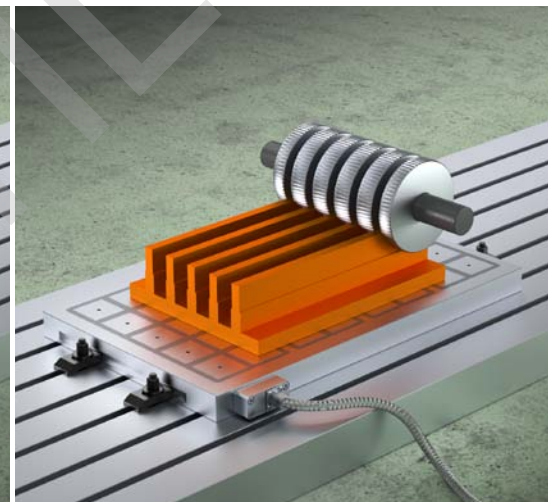
Quelles que soient les exigences, les plateaux de bridage magnétique AMF se distinguent par des performances toujours excellentes. En position verticale ou horizontale, les usinages lourds sont tout aussi réussis qu'un usinage à grande vitesse (HSC). Le système montre sa polyvalence dans le large éventail de ses possibilités d'utilisation : le système excelle pour les fraiseuses traditionnelles, CNC à banc fixe ou à portique, centres d'usinage, systèmes à palettes et cubes de bridage. Sa structure modulaire permet en outre de l'étendre à des tables de machines complètes ou encore à des solutions individuelles adaptées.



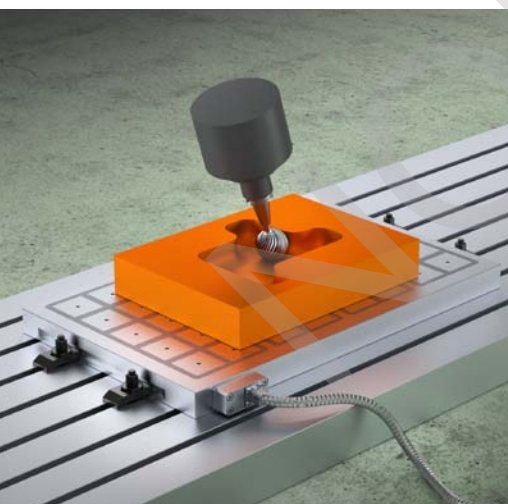
Surfaçage, perçage et exécution d'empreintes



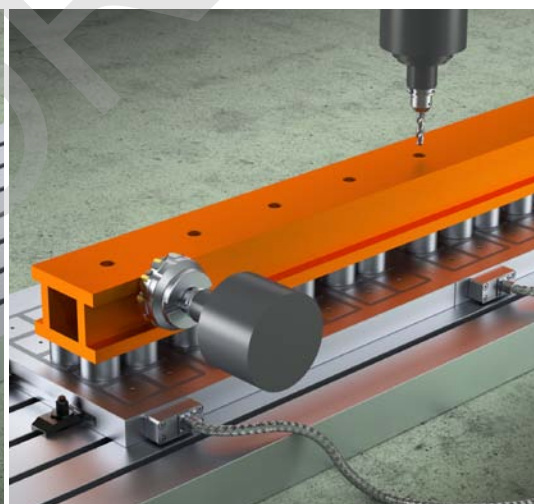
Surfaçage sur ronds et exécution de clavetages



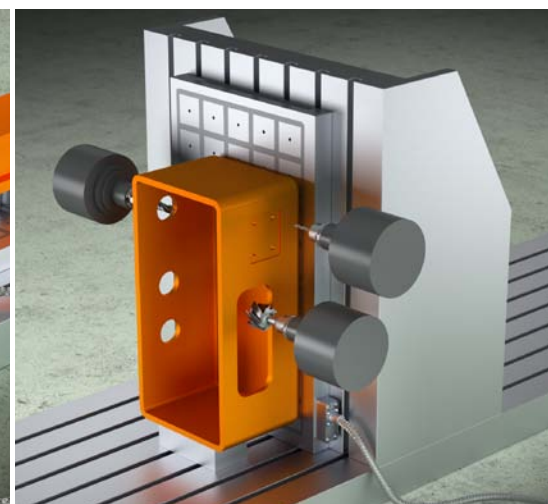
Profilage de guidages multiples accouplés



Profilage et contournage



Usinage de matériau profilé ou de barres



Fraisage de matériaux métalliques

TECHNIQUE DE BRIDAGE MAGNÉTIQUE - EN FONCTION DE LA FORCE DE MAINTIEN DU MATÉRIAU

La part de matériau ferromagnétique dans la pièce est déterminante pour la force de maintien lors du serrage sur un plateau de bridage magnétique. Le graphique suivant indique la force de maintien atteignable en pourcentage lors du serrage des différents matériaux.

Matériau · fer techniquement pur

100 %



Matériau · St 37

94 %



Matériau · St 34

82 %



Matériau · GS et St 50

75 %



Matériau · St 70

70 %



Matériau · GT

60 %



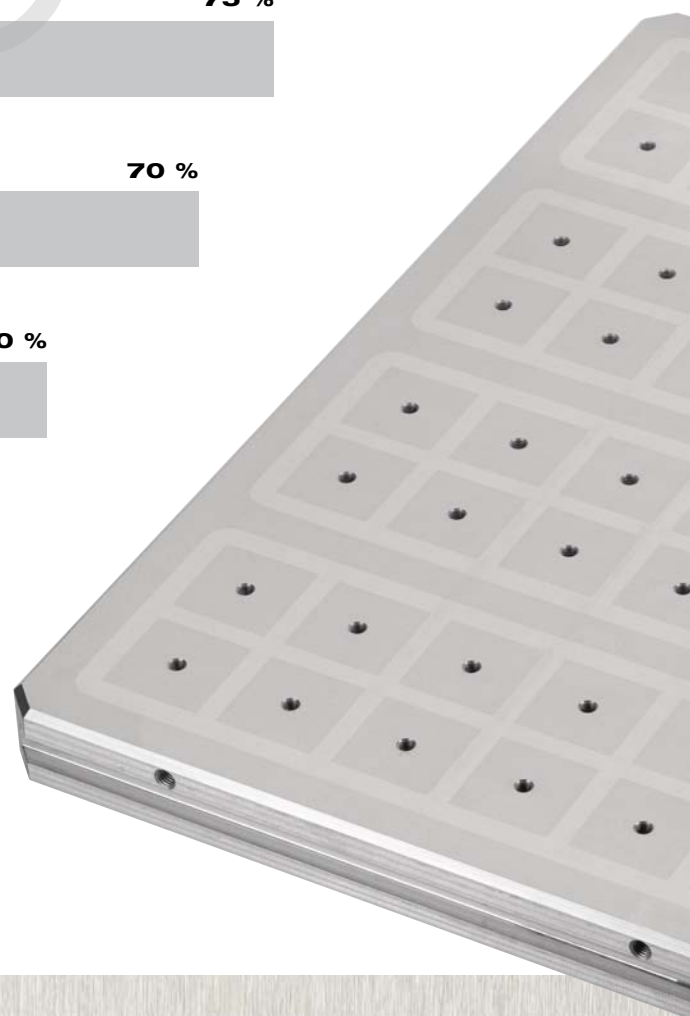
Matériau · 16MnCr5

50 %



Matériau · GG

30 %



N° 2950-50

Plateau de bridage magnétique pour le fraisage Premium Line

Force / pôle = 4 kN



Code	A [mm]	B [mm]	A1 [mm]	B1 [mm]	H ±0,02 [mm]	Taille des pôles [mm]	Nombre de pôles [St]	Force de maintien max. [kN]	Poids [Kg]
559634	490	295	417	230	43	50	24	96	34
559635	490	420	417	351	43	50	36	144	49
559636	490	475	417	411	43	50	42	168	56
559637	490	575	417	504	43	50	48	192	67
559638	640	295	570	230	43	50	32	128	45
559639	640	420	570	351	43	50	48	192	64
559640	640	475	570	411	43	50	56	224	73
559641	640	575	570	504	43	50	64	256	88
559642	795	295	723	230	43	50	40	160	56
559643	795	420	723	351	43	50	60	240	80
559644	795	475	723	411	43	50	70	280	90
559645	795	575	723	504	43	50	80	320	110
559646	950	295	877	230	43	50	48	192	67
559647	950	420	877	351	43	50	72	288	96
559648	950	475	877	411	43	50	84	336	108
559649	950	575	877	504	43	50	96	384	131

Description:

Plateau de bridage magnétique avec technologie à pôles carrés en construction monobloc avec surface métallique et forces de maintien très élevées. Pour le positionnement, le bridage et l'usinage de pièces pouvant être magnétisées.
En combinaison avec des rallonges de pôles, convient aussi tout particulièrement pour l'usinage des 5 faces des pièces.

Caractéristiques:

Plateau de bridage magnétique avec surface métallique. Cette construction spéciale et de haute qualité permet d'atteindre des forces de maintien maximales dans la technologie de bridage magnétique avec technologie à pôles carrés.

La force de maintien maximale indiquée correspond à une occupation totale de l'ensemble des pôles.

La construction faible de 43 mm représente un grand avantage. Le poids net est de ce fait très faible et la charge du plateau de la machine est nettement réduite.

En cas d'éventuelle détérioration de la surface, celle-ci peut être rectifiée jusqu'à 4 mm afin de restaurer la qualité de surfaces originelle.

Dans l'état à la livraison, les plateaux de bridage magnétiques possèdent une tolérance en hauteur de $\pm 0,02$ mm. Sur demande, nous pouvons à tout moment vous fournir un système avec une tolérance en hauteur plus faible.

Le connecteur de sécurité de l'unité de commande est unefiche à baïonnette IP 65 avec couvercle de protection.

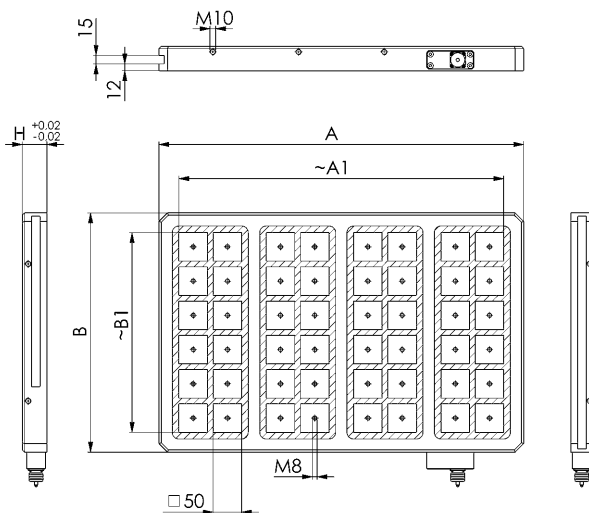
Les forces de maintien optimales sont atteintes à partir d'une épaisseur de matériau ou de pièce de 12 mm.

Une rainure de serrage sur les deux côtés des faces frontales est disponible pour la fixation sur la table de la machine. Des alésages de fixation peuvent également être réalisés dans les plateaux de bridage magnétiques. Pour ce faire, demander un schéma de perçage à AMF.

Avantages:

Plateau de bridage magnétique avec surface métallique

- Technologie de bridage respectueuse de l'environnement : l'énergie est requise uniquement pour le bridage et le débridage
- Sécurité optimale : la force de maintien est conservée même en cas de panne de courant
- Force de maintien maximale : grâce à l'utilisation des derniers matériaux magnétiques
- Hauteur de montage très faible
- Fiche résistante à l'eau IP 65



CAD



Sous réserve de modifications techniques.

N° 2990-50

Plateau de bridage magnétique pour le fraisage Eco Line

Force / pôle = 4 kN

Code	A [mm]	B [mm]	A1 [mm]	B1 [mm]	H ±0,1	Taille des pôles [mm]	Nombre de pôles [St]	Force de maintien [t]	Poids [Kg]
559715	390	330	310,5	250,5	43	50	20	8,0	36,0
559718	580	390	250,5	310,5	43	50	40	16,0	68,0
559719	780	390	310,5	310,5	43	50	50	20,0	79,0

Description:

Plateau de bridage magnétique avec technologie à pôles carrés en construction monobloc. Pour le positionnement, le bridage et l'usinage de matériaux pouvant être magnétisés.

Caractéristiques:

Cette construction spéciale et de haute qualité permet d'atteindre des forces de maintien très élevées.

La force de maintien maximale indiquée correspond à une occupation totale de l'ensemble des pôles.

En cas d'éventuelle détérioration de la surface, celle-ci peut être rectifiée jusqu'à 4 mm afin de restaurer la qualité de surfaces originelle.

À la livraison, les plateaux de bridage magnétiques ont une épaisseur de +/- 0,1 mm.

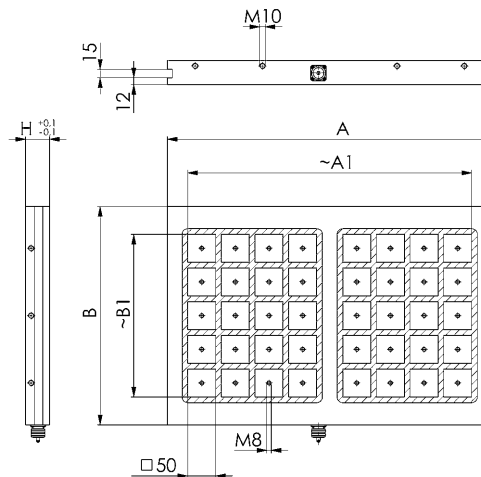
Le connecteur de sécurité de l'unité de commande est une fiche à baïonnette IP 65 avec couvercle de protection.

Les forces de maintien optimales sont atteintes à partir d'une épaisseur de matériau ou de pièce de 12 mm.

Une rainure de serrage sur les deux côtés des faces frontales est disponible pour la fixation sur la table de la machine. Des alésages de fixation peuvent également être réalisés dans les plateaux de bridage magnétiques. Pour ce faire, demander un schéma de perçage à AMF.

Avantages:

- Hauteur de montage très faible
- Technologie de bridage respectueuse de l'environnement : l'énergie est requise uniquement pour le bridage et le débridage
- Sécurité optimale : la force de maintien est conservée même en cas de panne de courant
- Force de maintien maximale : grâce à l'utilisation des derniers matériaux magnétiques
- Fiche résistante à l'eau IP 65



CAD

POUR UN ÉQUIPEMENT PARFAIT DANS LE DOMAINE DE LA TECHNIQUE DE BRIDAGE MAGNÉTIQUE - LA SOLUTION COMPLÈTE POUR AUGMENTER VOS TEMPS DE PRODUCTION

Les plateaux de bridage magnétique AMF représentent la meilleure expression technologique du magnétisme électropermanent appliqué à l'usinage mécanique. Ils permettent le bridage rapide et flexible d'une grande variété de pièces ferreuses, sur pratiquement tous les types de machines. Les systèmes sont puissants, légers et compacts, facile à installer et à utiliser. Les avantages économiques offerts par l'utilisation de la technique de bridage magnétique AMF sont incontestables :

- > Amortissement à brève échéance de l'investissement associé à des résultats significatifs immédiats
- > Réduction drastique de vos coûts de production
- > Pas de montage d'appareils onéreux et fragiles
- > Pas d'utilisation de machines plus encombrantes que nécessaire
- > L'espace est dégagé, les investissements sont limités et la productivité augmente.

Avec nos kits promotionnels « Bridage magnétique », nous vous proposons une solution complète pour tous les travaux de fraisage. Les applications sont presque sans limite. Les pièces minces ou non géométriques peuvent être usinées sans problème. Pour les travaux de fraisage lourds ou à grande vitesse (HSC), la technique de bridage magnétique AMF s'avère être une technique de bridage adaptée à la pratique, flexible et surtout, fiable.

LES KITS PROMOTIONNELS

KIT 1

FORCE DE MAINTIEN **8 t**

KIT 2

FORCE DE MAINTIEN **16 t**

KIT 3

FORCE DE MAINTIEN **20 t**



Sous réserve de modifications techniques.

LES KITS PROMOTIONNELS DE BRIDAGE MAGNÉTIQUE - BRIDAGE RAPIDE, SÛR ET ÉCONOMIQUE DE VOS PIÈCES À USINER

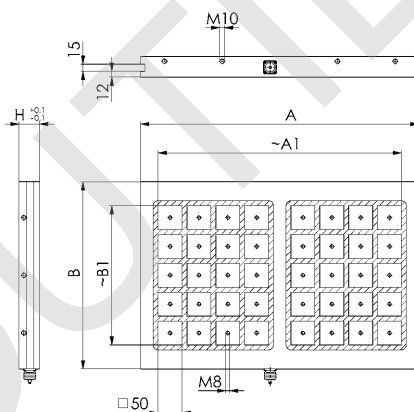
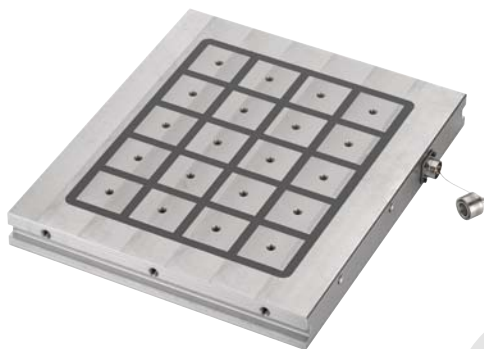
Les systèmes de bridage magnétique AMF conviennent par une construction simple associée à des forces de maintien particulièrement hautes et ont l'avantage d'un usinage sur cinq faces. Les plateaux de bridage magnétique peuvent être utilisés aussi bien pour les travaux de fraisage lourds que dans la plage de vitesses élevées (HSC) - et cela sans aucune arête gênante.

L'utilisation de rallonges de pôles mobiles permet de garantir l'adaptation optimale au contour de surface des pièces à usiner. Ces rallonges de pôles s'adaptent à la surface des pièces à usiner. La pièce à usiner est soutenue et repose de manière stable sur les rallonges de pôles. Les irrégularités sont ainsi compensées et la pièce à usiner est bridée sans tension.

N° 2992-50

Kits promotionnels de bridage magnétique

Code	Kit	A [mm]	B [mm]	A1 [mm]	B1 [mm]	H ±0,1	Taille des pôles [mm]	Nombre de pôles [St]	Force de maintien [t]	Épaisseur min. de la pièce [mm]	Poids [Kg]
559720	1	390	330	310,5	250,5	43	50	20	8,0	12,0	55,0
559721	2	580	390	250,5	310,5	43	50	40	16,0	12,0	96,0
559726	3	780	390	310,5	310,5	43	50	50	20,0	12,0	111,0



Rallonges de pôles



Contenu/Caractéristiques techniques des kits promotionnels :

Set	Nombre de pôles [pce.]	Rallonges de pôles fixes [pce.]	Rallonges de pôles mobiles [pce.]	Poids [kg]
1	20	3	17	8,8
2	40	6	34	17,6
3	50	6	44	20,3

Unité de commande



Set	Nombre de plateaux magnétiques à piloter [St.]	Poids [kg]
1+2+3	1	10,0

L'utilisation de rallonges de pôles mobiles permet de garantir l'adaptation optimale au contour de surface des pièces à usiner.

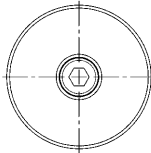
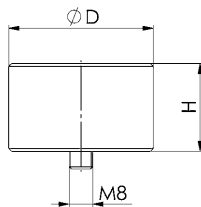
Ces rallonges de pôles s'adaptent à la surface des pièces à usiner. La pièce est soutenue et repose de manière stable sur les rallonges de pôles.

Un usinage optimal sur 5 faces sans arête perturbatrice est possible.



N° 2975PF-50

Rallonge de pôle, fixe



Code	Modèle	ØD [mm]	H [mm]	Poids [g]
550745	50	49	30	438

Utilisation:

Des rallonges de pôles fixes sont fixées directement sur les pôles du plateau de bridage magnétique à l'aide d'une vis M8.

Des pièces pré-usinées ou planes peuvent être mises en place et bridées directement sur les rallonges de pôles fixes.

Si la pièce présente des surfaces irrégulières, elle est généralement mise en place et bridée sur 3 rallonges de pôles fixes (support à trois points). Des rallonges de pôles mobiles qui s'adaptent aux contours de la pièce de manière flexible sont installées sur tous les autres pôles.

Caractéristiques:

Les rallonges de pôles sont fabriquées pour amener le flux magnétique optimal dans la pièce par l'intermédiaire de la rallonge de pôle.

La vis de fixation M8 est comprise dans la livraison.

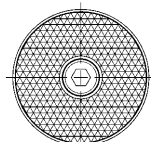
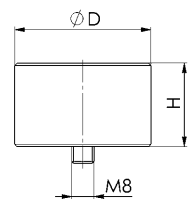
Avantages:

- Montage simple et rapide
- Flux de force optimal des lignes de champ magnétique
- Force de maintien élevée

N° 2975PFD-50

Rallonge de pôle avec augmentation du coefficient de frottement, fixe

NOUVEAU!



Code	Modèle	ØD [mm]	H [mm]	Poids [g]
566550	50	49	30	440

Utilisation:

Des rallonges de pôles fixes sont fixées directement sur les pôles du plateau de bridage magnétique à l'aide d'une vis M8.

Des pièces pré-usinées ou planes peuvent être mises en place et bridées directement sur les rallonges de pôles fixes.

Si la pièce présente des surfaces irrégulières, elle est généralement mise en place et bridée sur 3 rallonges de pôles fixes (support à trois points). Des rallonges de pôles mobiles qui s'adaptent aux contours de la pièce de manière flexible sont installées sur tous les autres pôles.

Caractéristiques:

Les rallonges de pôles avec augmentation du coefficient de frottement peuvent être utilisées de manières diverses.

La rallonge de pôle spécialement revêtue conviendrait dans de nombreux domaines d'utilisation grâce à une charge de force transversale plus élevée jusqu'à 250 %.

La vis de fixation M8 est comprise dans la livraison.

Avantages:

- Montage simple et rapide
- Charge de force transversale très élevée possible même sans butées

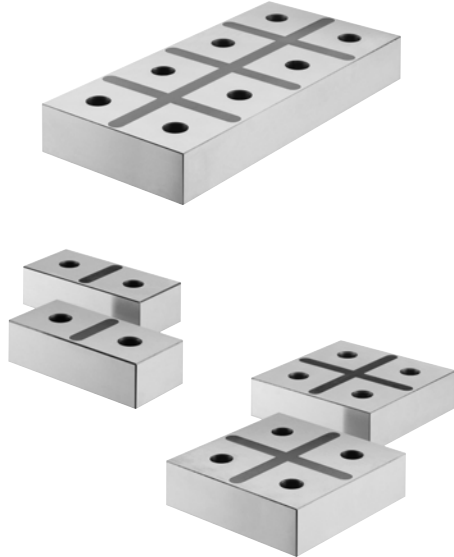
Remarque:

Une combinaison de rallonges de pôles fixes avec (566550) et sans augmentation du coefficient de frottement (550745) est impossible.

N° 2975PF

Rallonge de pôle, multiple, fixe

NOUVEAU!



Code	Nombre de pôles [St]	Disposition	pour rainure	A [mm]	B [mm]	H ±0,05 [mm]	Taille des pôles [mm]	Poids [g]
565084	2	2 x 1	-	110	50	30	50	1180
565085	4	2 x 2	-	110	110	30	50	2500
565086	6	2 x 3	-	110	170	30	50	3600
565980	8	2 x 4	795x575 / 795x295 / 640x295 / 490x295 / 490x475 / 640x575 / 950x295 / 950x575	110	230	30	50	4840
565981								
565982	14	2 x 7	795x475 / 640x475 / 490x475 / 950x475	110	410	30	50	8600
565983	20	4 x 5	2990 - 390x330 / 580x390	230	290	30	50	12000
565984	25	5 x 5	2990 - 780x390	290	290	30	50	15000

Utilisation:

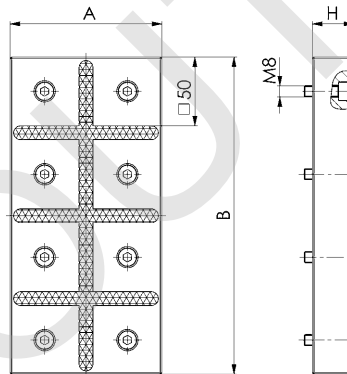
Rallonges de pôles fixes avec division des pôles pour plusieurs pôles. La surface peut être usinée comme vous le souhaitez, le contour négatif de la pièce peut par ex. être introduit.

Caractéristiques:

Les rallonges de pôles sont conçues pour amener le flux magnétique optimal dans la pièce. Les vis de fixation M8 sont comprises dans la livraison.

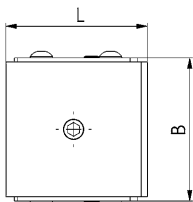
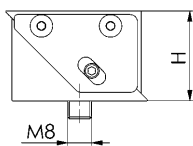
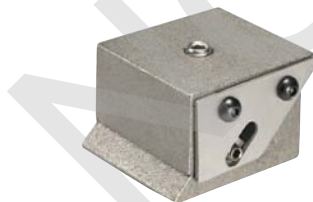
Avantages:

- Montage simple et rapide
- Flux de force optimal des lignes de champ magnétique



N° 2975PB-50

Rallonge de pôle, mobile



Code	Modèle	L [mm]	B [mm]	H [mm]	Poids [g]
550746	50	49	48	28 - 32	440

Utilisation:

Les rallonges de pôles mobiles sont fixées directement sur les pôles du plateau de bridage magnétique à l'aide d'une vis M8.

Les rallonges de pôles mobiles qui s'adaptent à la pièce grâce à la force de ressort sont utilisées pour compenser la hauteur sur les pièces présentant des surfaces irrégulières. Les pièces peuvent être mises en place et bridées sans déformation.

Caractéristiques:

Les rallonges de pôles sont fabriquées pour amener le flux magnétique optimal dans la pièce par l'intermédiaire de la rallonge de pôle.

La vis de fixation M8 est comprise dans la livraison.

Avantages:

- Montage simple et rapide
- Flux de force optimal des lignes de champ magnétique
- Force de maintien élevée

N° 2970SGH-10

Unité de commande pour un plateau de bridage magnétique

NOUVEAU!



Code	Longueur [mm]	Largeur [mm]	Hauteur [mm]	Poids [Kg]
561438	300	250	210	12

Utilisation:

Unité de commande pour un plateau de bridage magnétique.

L'unité de commande dispose de trois touches de fonction :

- 1 x magnétisation (MAG)
- 1 x démagnétisation (DEMAG)
- 1 x déblocage

Pour démarrer le cycle de magnétisation ou de démagnétisation, il faut appuyer sur les combinaisons de touches suivantes :

- Magnétiser = MAG + déblocage
- Démagnétiser = DEMAG + déblocage

Caractéristiques:

Le câble de raccordement et le câble de commande ont chacun une longueur de 3 mètres. Le câble de raccordement est doté d'une fiche mâle 400 V / 32 A et est prémonté prêt à être raccordé. Le câble de commande de haute qualité dispose d'un gainage en treillis en acier et d'une fiche mâle à baïonnette IP65 pour le raccordement au plateau de bridage magnétique.

L'unité de commande peut être commandée en option via l'appareil de commande manuelle. Raccordement à l'API de la machine possible. L'unité de commande dispose d'un passe-câble préparé pour la signalisation du verrouillage de la machine.

Grâce à notre appareil de commande manuelle 562876, il est également possible de régler la force de maintien du plateau de bridage magnétique.

Avantages:

- Commande compacte et prête à être raccordée pour un plateau de bridage magnétique
- Temps de cycles courts (env. 1 seconde) pour la magnétisation ou la démagnétisation
- Aucun montage supplémentaire requis, par ex. d'une fiche de raccordement
- Construction très solide et robuste

N° 2970SGH-20

Unité de commande avec choix du canal avec régulation de la force de retenue

NOUVEAU!



Code	Nombre de plateaux magnétiques à piloter [St]	Longueur [mm]	Largeur [mm]	Hauteur [mm]	Poids [Kg]
565374	1 - 2	400	300	210	15
561439	1 - 4	400	300	210	18

Utilisation:

Unité de commande avec appareil de commande manuelle pour la commande de 1-2 ou 1-4 plateaux de bridage magnétiques. L'appareil de commande manuelle permet de sélectionner et de désélectionner les différents plateaux. De plus, il permet de commander la régulation de la force de maintien ainsi que l'analyse du système.

Pour démarrer le cycle de magnétisation ou de démagnétisation, il faut appuyer sur les combinaisons de touches suivantes :

- Magnétiser = MAG + déblocage
- Démagnétiser = DEMAG + déblocage

Caractéristiques:

Le câble de raccordement et le câble de commande ont chacun une longueur de 6 mètres. Le câble de raccordement est doté d'une fiche mâle 400 V / 32 A et est prémonté prêt à être raccordé. Le câble de commande de haute qualité dispose d'un gainage en treillis en acier et d'une fiche mâle à baïonnette IP65 pour le raccordement au plateau de bridage magnétique.

L'appareil de commande manuelle est compris dans la livraison. La force de maintien peut ainsi être réglée sur demande.

L'unité de commande dispose d'un passe-câble préparé pour la signalisation du verrouillage de la machine.

Avantages:

- Commande compacte et prête à être raccordée pour 1, -2 ou 1-4 plateaux de bridage magnétiques
- Temps de cycles courts inférieurs à 1 seconde pour la magnétisation et la démagnétisation
- Avec appareil de commande manuelle comme télécommande pour une manipulation confortable
- Aucun montage supplémentaire requis, par ex. d'une fiche de raccordement
- Construction très solide et robuste

N° 2970HBG-H10

Appareil de commande manuelle pour la technique de bridage magnétique

NOUVEAU!



Code	Longueur des câbles de raccordement	Poids
	[m]	[Kg]
563933	3	1,0

Utilisation:

L'appareil à commande manuelle est utilisé pour commander les plateaux de bridage magnétiques à l'aide de l'unité de commande.

L'appareil à commande manuelle dispose de trois touches de fonction :

- 1 x magnétisation (MAG)
- 1 x démagnétisation (DEMAG)
- 1 x déblocage

Pour démarrer le cycle de magnétisation ou de démagnétisation, il faut appuyer sur les

- combinaisons de touches suivantes :
- Magnétiser = MAG + déblocage
- Démagnétiser = DEMAG + déblocage

Caractéristiques:

L'appareil de commande manuelle convient pour toutes les unités de commande AMF de la série 2970SGH et

est relié directement à l'unité de commande au moyen d'un connecteur enfichable.

Le câble de raccordement fait 3 m de longueur.

Avantages:

- Appareil de commande manuelle léger et pratique
- Livré prêt à raccorder
- Peut être raccordé directement à l'appareil de commande ou à l'unité de commande
- Film magnétique appliqué sur la face arrière pour une manipulation facile

N° 2970HBG-H10R

Appareil de commande manuelle pour la technique de bridage magnétique avec augmentation de la force de retenue

NOUVEAU!



Code	Longueur des câbles de raccordement	Poids
	[m]	[Kg]
562876	3	1,0

Utilisation:

L'appareil à commande manuelle est utilisé pour commander les plateaux de bridage magnétiques à l'aide de l'unité de commande. Il est possible de réagir à toutes les circonstances de manière individuelle à l'aide de la régulation de la force de maintien.

Pour démarrer le cycle de magnétisation ou de démagnétisation, il faut appuyer sur les combinaisons de touches suivantes :

- Magnétiser = MAG + déblocage
- Démagnétiser = DEMAG + déblocage

Caractéristiques:

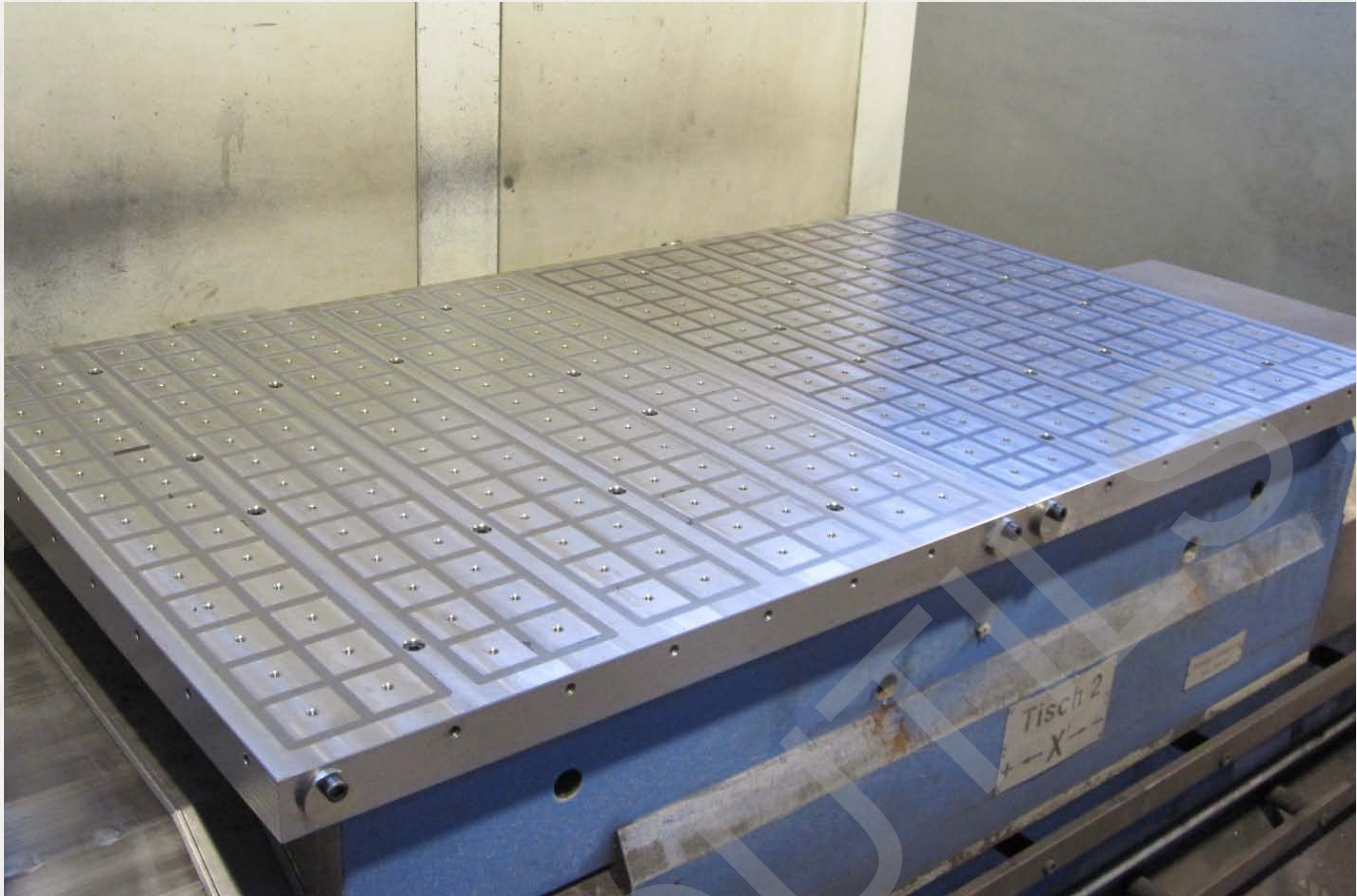
L'appareil de commande manuelle convient pour toutes les unités de commande AMF de la série 2970SGH et

est relié directement à l'unité de commande au moyen d'un connecteur enfichable.

Le câble de raccordement fait 3 m de longueur.

Avantages:

- Fonctions comprises : régulation de la force de retenue, choix du canal et analyse du système
- Livré prêt à raccorder
- Peut être raccordé directement à l'appareil de commande ou à l'unité de commande
- Film magnétique appliqué sur la face arrière pour une manipulation facile



Ces conditions de vente sont valables vis-à-vis d'entreprises, de personnes juridiques de droit public et de fonds d'investissement publics. Nos livraisons et nos prestations sont effectuées exclusivement selon les conditions suivantes. Toute condition d'achat autre du commanditaire que nous ne reconnaissons pas explicitement ne sont pas non plus intégrées au contrat par l'acceptation de la commande. En passant la commande et en confirmant les marchandises que nous lui avons livrées, le commanditaire confirme accepter nos conditions.

1. Offre et conclusion du contrat

Nos offres sont toujours faites sans engagement dans la mesure où aucun autre accord explicitement différent n'a pas été conclu. Notre catalogue dans sa version la plus récente constitue la base de nos contrats de livraison. Nous fournissons les indications de dimensions et de poids ainsi que les illustrations, les dessins et les données sans engagement de notre part et nous pouvons les modifier à tout moment. C'est pourquoi il ne nous est pas possible d'exclure toute variante et cela ne constitue donc pas un droit à nous réclamer des dommages et intérêts. Les commandes sont considérées comme acceptées lorsque nous les avons confirmées par écrit. Si, pour des raisons organisationnelles, le commanditaire ne reçoit pas de confirmation séparée en cas de livraison de réassort, la facture est en même temps la confirmation de la commande.

2. Prix

Les prix sont indiqués en euros au départ d'usine exempts de la taxe sur le chiffre d'affaires, des frais d'emballage, de transport et de port et de l'assurance. Sauf accord autre, nos prix de catalogue sont valables au jour de la livraison. Dans le cas des commandes d'une valeur de marchandises nette inférieure à 50,00 euros, un supplément de quantité minimum de 10,00 euros sera facturé.

3. Frais d'outillage

Sauf accord autre, les outils utilisés pour l'exécution du contrat restent dans tous les cas notre propriété même si nous avons facturé séparément une participation à leurs coûts.

4. Paiement

Sauf indication autre sur la facture, le prix d'achat est à régler net dans les 30 jours à compter de la date de la facture (sans déduction d'acompte). Les factures d'un montant inférieur à 50,00 euros sont à payer immédiatement. En cas de retard de paiement, nous sommes autorisés à facturer des intérêts de retard. Leur montant correspond à notre taux d'intérêt pour les crédits en compte courant auprès de notre banque attirée, il s'élève à 8 pourcents au-dessus du taux d'intérêt de base en vigueur de la Banque centrale européenne. Par ailleurs, nous pouvons, en cas de retard de paiement, stopper toute exécution de nos obligations jusqu'à réception du paiement après information écrite du commanditaire.

5. Interdiction de compenser

Le commanditaire ne peut opposer que des contre-prétentions constatées juridiquement ou incontestées.

6. Droit de désistement en cas de réception ou de paiement en retard ou de faillite

Si le commanditaire ne prend pas la marchandise en charge dans les temps, nous sommes alors en droit de lui fixer un délai supplémentaire après l'écoulement duquel nous pourrions en disposer autrement et fournir le commanditaire avec un délai prolongé convenable. Nos droits de nous désister du contrat conformément aux conditions stipulées dans le § 326 BGB et de réclamer des dommages et intérêts pour non-exécution n'en sont cependant pas touchés. Si le commanditaire ne règle pas la marchandise après l'échéance de paiement, nous sommes alors en droit une fois un délai convenable que nous avons fixé écoulé en vain à nous désister du contrat et à réclamer la restitution des marchandises déjà remises. Le reste du texte du § 323 BGB n'en est pas touché. Si le commanditaire dépose une demande d'ouverture d'une procédure d'insolvabilité, nous sommes alors en droit de nous désister du contrat avant l'ordonnance de mesures conservatoires par le tribunal de la faillite et de réclamer la restitution des marchandises déjà remises.

7. Fabrications spécifiques au client / Réalisation de projet (fabrication spéciale)

Les fabrications spécifiques au client nécessitent des indications définitives sur le modèle, la quantité etc. sous forme écrite lors de la commande. Pour des raisons de technique de fabrication, nous nous réservons de droit de livrer une quantité supérieure ou inférieure de jusqu'à 10% à celle commandée. Les modifications techniques ou les annulations ne sont possibles que contre facturation des coûts ainsi entraînés. La restitution des fabrications spécifiques au client est exclue.

8. Livraison et emballage, transfert du risque

Les renseignements sur le moment de la livraison sont fournis sans engagement ; nous nous efforçons cependant de les respecter. Ils sont soumis à la condition que nous recevions nous-mêmes notre livraison correcte, intacte, complète et dans les temps. Les délais de livraison indiqués se rapportent à la fabrication en usine en commençant par le jour de l'acceptation de la commande. La livraison est effectuée EXW (au départ d'usine) conformément aux Incoterms 2010. Le commanditaire assume ainsi les coûts. Lors de la remise des marchandises à la personne, la société ou l'institution désignée pour exécuter l'envoi, le risque est transféré au commanditaire. C'est également valable pour les livraisons partielles ou quand nous avons pris en charge la livraison et l'installation. Le risque est également transféré au commanditaire quand il est en retard pour la prise en charge. À défaut d'instructions précises pour l'expédition, nous l'effectuons nous-même comme nous l'estimons correcte sans nous engager cependant à choisir le transport le moins cher ni le plus pratique. Le commanditaire accepte que la commande puisse lui être envoyée par livraisons partielles dans les limites du raisonnable. Dans le cas de l'expédition à un tiers que nous livrons sur ordre du commanditaire, nous facturons un forfait de gestion de 5,00 euros. L'emballage est conforme à l'ordonnance sur les emballages. Nous facturons les emballages jetables au coût de revient. L'emballage ne peut pas être récupéré.

9. Difficultés et/ou impossibilité de fournir la prestation

Si l'apparition d'événements imprévisibles que nous ne pouvons pas éviter malgré nos efforts dans les limites du raisonnable (panne des installations, retards de livraison de matières premières essentielles, problèmes de livraison sortante par exemple) nous empêche de remplir nos obligations, le délai de livraison se prolonge alors dans une mesure convenable tant que la livraison ou les prestations ne sont pas rendues trop difficiles ou même impossibles. Dans la mesure où il nous faut partir du principe que ces événements ne sont pas ponctuels, nous sommes en droit de nous désister

entièrement ou partiellement du contrat. Si la livraison ou la prestation devient impossible, le commanditaire n'est alors pas tenu de remplir par sa part ses obligations contractuelles. Le § 275 BGB s'applique donc par conséquent. Si le commanditaire par contre est responsable seul ou majoritairement de ces événements conduisant à l'impossibilité d'exécuter la prestation, il reste alors tenu de fournir sa contre-prestation. Il en est de même dans le cas où ces événements se produisent au moment où le commanditaire est en retard dans sa prise en charge.

10. Envois d'échantillons/Retours

Les échantillons ne sont mis à disposition que sur facture. Dans le cas d'envoi d'échantillons et de modèles, un avoir est ensuite crédité à la commande suivante si la valeur de celle-ci est de 125,00 euros minimum. Les retours de marchandises ne sont possibles qu'après accord, les fabrications spéciales cependant en sont exclues. Pour les retours pour des raisons dont nous ne sommes pas responsables (erreurs de commande par exemple), nous facturons un pourcentage de gestion de 10%, mais cependant de 7,50 euros minimum.

11. Réserve de propriété

La marchandise livrée reste notre propriété jusqu'au paiement intégral de l'ensemble des créances ou jusqu'à l'encaissement des chèques remis à cet effet. Le règlement des différentes créances dans une facture en cours ainsi que le retrait de solde et leur reconnaissance ne porte pas atteinte à la réserve de propriété. Le commanditaire est autorisé à revendre les marchandises sous réserves dans le cadre du commerce normal. Il n'est cependant pas autorisé à les engager ni à les remettre à titre de garantie. Il nous cède d'ores et déjà ses créances sur la vente des marchandises sous réserve. Le commanditaire est en droit de percevoir le montant de ces créances tant qu'il remplit lui-même ses obligations vis-à-vis de nous. Il est tenu de nous nommer à notre demande le débiteur tiers et nous sommes en droit de porter plainte dans ce cadre et celui de la cession.

12. Droits de propriété industrielle

Nous nous réservons la propriété et les droits sur la propriété intellectuelle de l'ensemble des documents du contrat ainsi que des ébauches, des schémas, des calculs et des devis. Ils ne doivent être ni copiés ni transmis à des tiers sans notre autorisation. Tous les droits sur les brevets, les modèles d'utilité etc. nous reviennent exclusivement même dans la mesure où ils n'ont pas encore été déclarés. La fabrication de copies de nos produits n'est permise qu'avec notre autorisation écrite. Si des objets sont fabriqués d'après les schémas ou les échantillons, le commanditaire assume alors la garantie qu'aucun droit éventuel de propriété industrielle de tiers n'a lors été enfreint lors de la production. Si, pour des raisons de droits de propriété industrielle, un tiers interdit la fabrication et la livraison, nous sommes alors en droit de les stopper immédiatement. Le commanditaire est alors tenu de nous dédommager des frais investis et de nous dégager de toute prétention de droits aux dommages et intérêts de tiers. Les droits d'indemnisation du commanditaire sont alors exclus.

13. Garantie

Si le commanditaire convient avec nous des propriétés de la marchandise, nous basons nos réglementations de livraison techniques sur cet accord. Si nous devons effectuer la livraison conformément aux schémas, aux spécifications, aux échantillons etc. du commanditaire, celui-ci assume alors le risque quant à son aptitude pour l'usage prévu. Si l'ampleur de la livraison ou de la prestation est modifiée après la conclusion du contrat à la demande du commanditaire et qu'ainsi les propriétés et l'aptitude de la marchandise en est altérée, alors les droits de réclamation des défauts du commanditaires s'annulent dans la mesure où les altérations sont dues aux désirs de modification du client. C'est le moment du transfert du risque qui est décisif pour l'état conforme au contrat de la marchandise. La détérioration des pièces d'usure dans le cadre d'une utilisation normale consacrée ne constitue pas un défaut. Les droits de réclamation des défauts s'annulent en particulier dans les cas suivants : utilisation inadéquate ou non-conforme, montage ou mise en service incorrect par le commanditaire ou un tiers, usure naturelle, traitement mauvais ou négligent – en particulier une sollicitation extrême, consommables inadaptés, matériaux de remplacement, influences chimiques, électrochimiques ou électriques dans la mesure où nous n'en sommes pas responsables. En présence d'un défaut sur la marchandise, nous décidons si nous livrons un produit de remplacement ou si nous le corrigeons dans un délai convenable fixé par le commanditaire. Si la mesure choisie n'apporte pas l'amélioration escomptée, le commanditaire est alors en droit de diminuer le prix d'achat ou de se désister du contrat. Tout autre cas de réclamation de garantie est exclu. Il n'y a pas de droits de réclamation des défauts en cas de différences négligeables par rapport aux propriétés convenues. Les défauts visibles constatés doivent nous être communiqués par écrit immédiatement dès qu'ils ont été décelés et au plus tard dans les 10 jours après la réception, dans le cas des défauts qui ne sont pas visibles immédiatement après leur découverte. La garantie a une durée de 12 mois et commence au moment du départ de l'usine de la marchandise pour la livraison.

14. Responsabilité

Exception faite de l'atteinte à la vie, au corps ou à la santé par un manquement à nos obligations, nous n'assumons de responsabilité qu'en cas de manquement intentionnel ou par négligence grave.

15. Lieu de réalisation, for et choix de la loi

C'est D-70734 Fellbach qui est le lieu de réalisation pour toutes les obligations découlant de la relation contractuelle. Le for pour tous les autres litiges découlant de cette relation contractuelle est le tribunal du siège social de la société Andreas Maier GmbH & Co. KG. Tous les litiges qui découlent du présent contrat ou de sa validité sont décidés de manière irrévocable par un tribunal d'arbitrage conforme à l'ordonnance sur les tribunaux d'arbitrage du comité allemand des tribunaux d'arbitrage ou à l'ordonnance de conciliation et d'arbitrage de la chambre internationale du commerce en excluant la voie juridique allemande ordinaire. La procédure de relance juridique reste cependant autorisée. C'est le droit allemand qui est appliqué (BGB et HGB). La validité de la Convention des Nations Unies sur les contrats de vente (CISG) est exclue.

16. Clause salvatrice

Si certaines conditions devaient ne pas être valides légalement, les conditions restantes n'en sont pas touchées. Des réglementations sont alors appliquées à la place des conditions invalides qui se rapprochent le plus de l'objectif économique du contrat tout en conservant de manière juste les intérêts des deux parties. La publication de ces conditions de vente, de livraison et de paiement rend toutes les versions précédentes caduques. Ce n'est pas valable pour les contrats conclus avant son annonce.

SYSTÈMES DE BRIDAGE MAGNÉTIQUES CATALOGUE 2022/2023

Vous pouvez demander d'autres catalogues sous www.amf.de



LE SYSTÈME DE BRIDAGE «ZERO-POINT»



SYSTÈMES DE BRIDAGE HYDRAULIQUES



SYSTÈME DE BRIDAGE SOUS VIDE



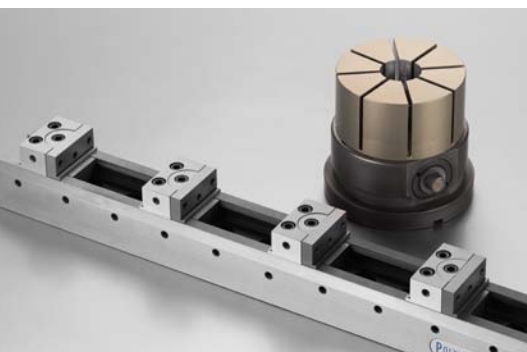
SYSTÈMES DE BRIDAGE MAGNÉTIQUES



CAPTEURS RADIO



SAUTERELLES



SYSTÈMES DE BRIDAGE SIMPLES ET MULTIPLES



ELÉMENTS DE BRIDAGE MÉCANIQUES



INSTRUMENTS DE MARQUAGE ET DE NETTOYAGE



SARL NOROUTILS
25 RUE COLBERT
ZA LE COEUR
59510 HEM

TEL : 03 20 65 58 23

Email : noroutils@orange.fr

